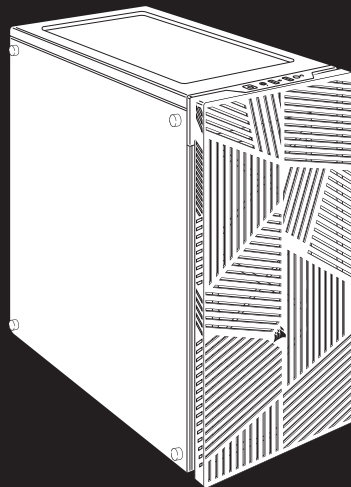




275R AIRFLOW



WEB: corsair.com
PHONE: (888) 222-4346
WARRANTY:
corsair.com/support/warranty

SUPPORT: support.corsair.com
BLOG: corsair.com/blog
FORUM: forum.corsair.com
YOUTUBE: youtube.com/corsairhowto

© 2019-2020 CORSAIR MEMORY, Inc. All rights reserved. CORSAIR and the sails logo are registered trademarks in the United States and/or other countries. All other trademarks are the property of their respective owners. Product may vary slightly from those pictured. 49-001865 AB



275R AIRFLOW

Mid-Tower Gaming Case



ENGLISH	1
FRANÇAIS	9
DEUTSCH	17
NEDERLANDS	25
ITALIANO	33
ESPAÑOL	41
PORTUGUÊS	49
POLSKI	57
РУССКИЙ	65
العربية	73
中文	81

CASE SPECIFICATIONS

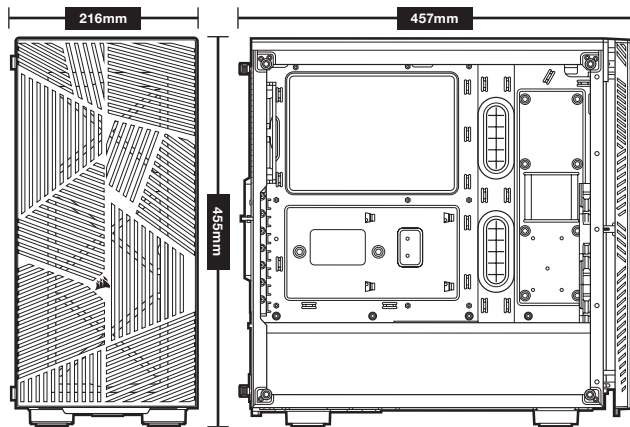
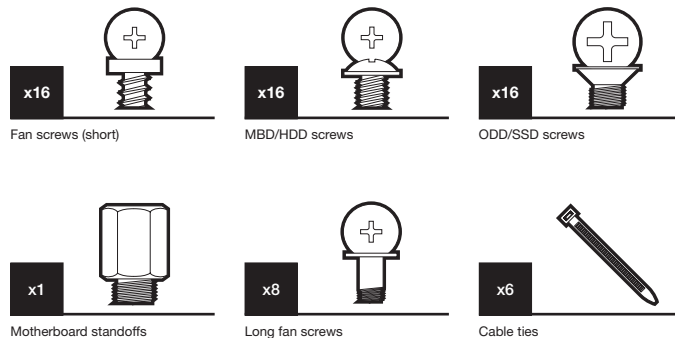
Length	457mm
Width	216mm
Height	455mm
Maximum GPU length	370mm
Maximum CPU height	170mm
Maximum PSU length.....	180mm

Fan locations:

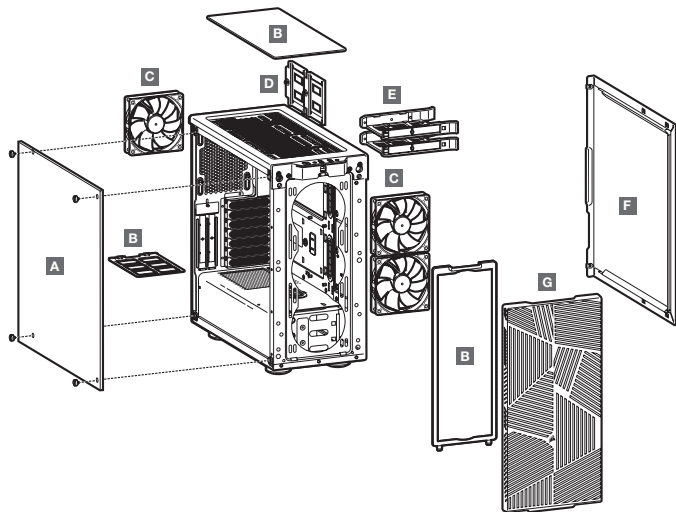
Front	3 x 120mm / 2 x 140mm
Top	2 x 120mm / 1 x 140mm
Rear	120mm

Radiator compatibility:

Front	360mm / 280mm
Top	240mm
Rear	120mm

**ACCESSORY KIT CONTENTS**

CASE FEATURES



A – TEMPERED GLASS SIDE PANEL

B – DUST FILTERS

C – 3 x 120mm FANS

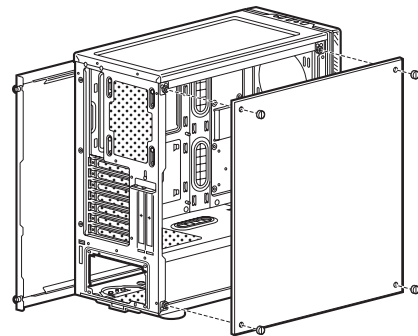
D – REMOVABLE SSD TRAYS

E – HDD TRAYS

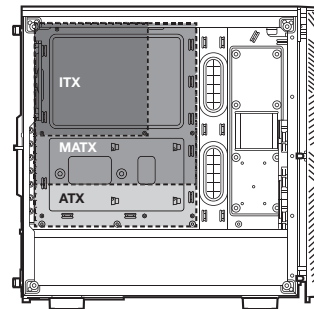
F – SOLID SIDE PANEL

G – FRONT BEZEL

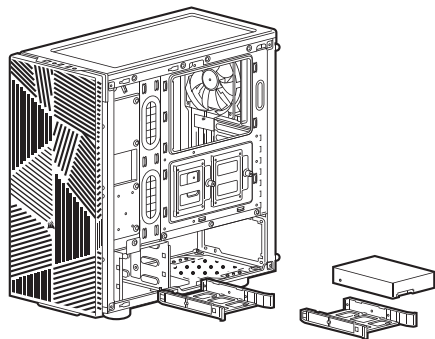
REMOVING THE SIDE PANELS



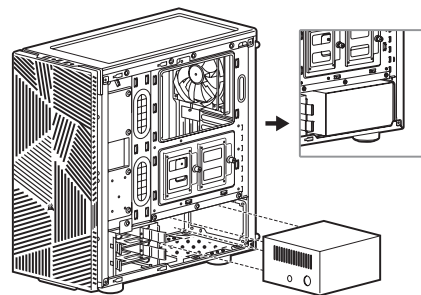
INSTALLING THE MOTHERBOARD



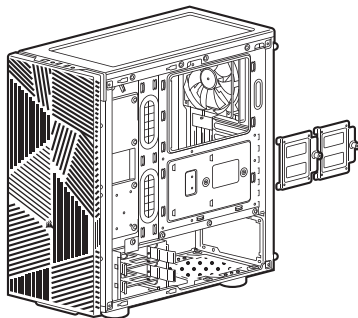
INSTALLING HDDS



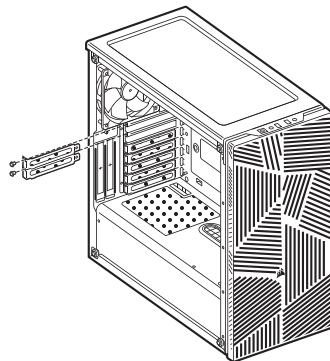
INSTALLING PSU



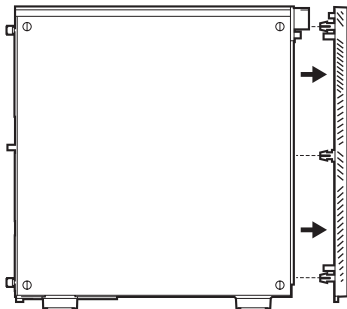
INSTALLING SSDS



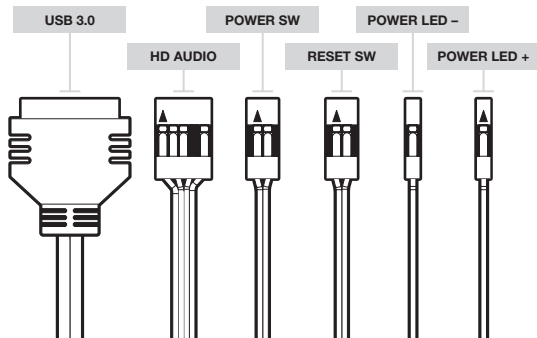
INSTALLING PCI-e CARDS



REMOVING THE FRONT BEZEL



INSTALLING THE FRONT I/O CONNECTORS



7

FREQUENTLY ASKED QUESTIONS

1. Does the polarity matter with the I/O panel's power and reset header?

No, only the LED headers.

2. Who should I contact if I received my case damaged or one of the fans is no longer working?

Please go to support.corsair.com and request an RMA so that we can replace the damaged part(s).

3. Where can I mount a fan?

Fan mount locations	
Front	3 x 120mm / 2 x 140mm
Top	2 x 120mm / 1 x 140mm
Rear	120mm

To learn more about this case visit the product page at corsair.com.

8

SPÉCIFICATIONS DU BOÎTIER

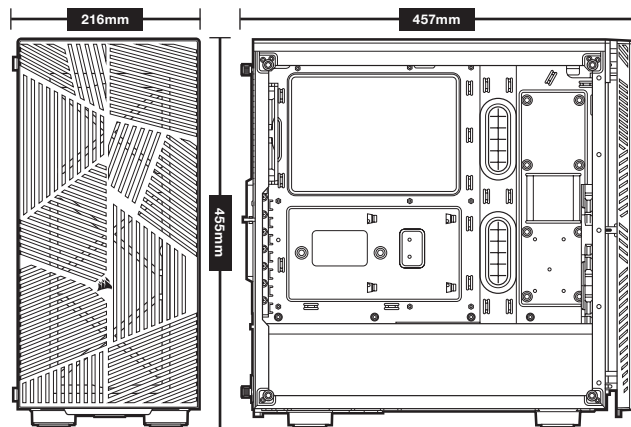
Longueur	457mm
Largeur	216mm
Hauteur	455mm
Longueur maximale de carte graphique.....	370mm
Hauteur maximale du processeur	170mm
Longueur maximale du bloc d'alimentation.....	180mm

Emplacements des ventilateurs:

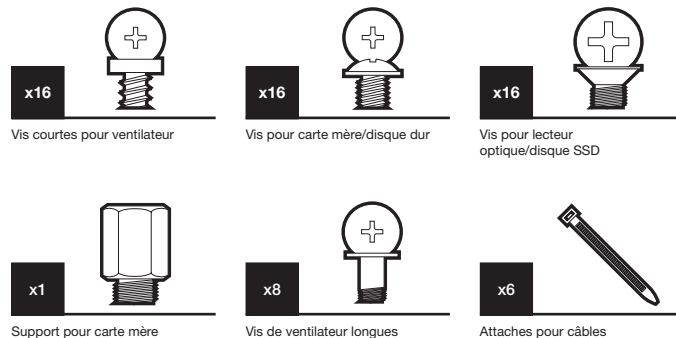
Avant	3 x 120mm / 2 x 140mm
Haut.....	2 x 120mm / 1 x 140mm
Arrière.....	120mm

Compatibilité des radiateurs:

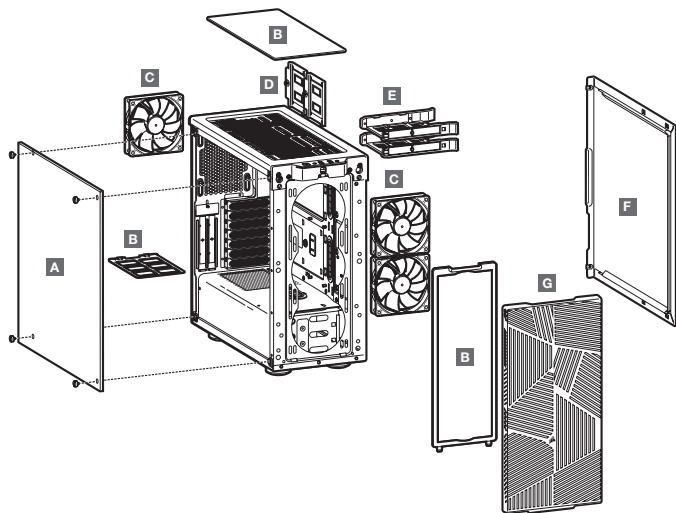
Avant	360mm / 280mm
Haut.....	240mm
Arrière.....	120mm



CONTENU DU KIT D'ACCESSOIRES



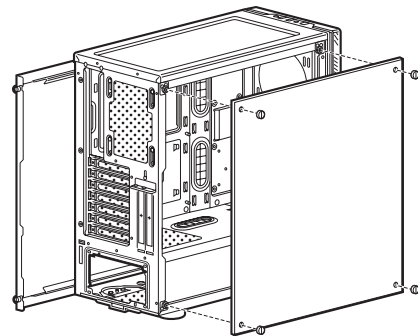
CARACTÉRISTIQUES DU BOÎTIER



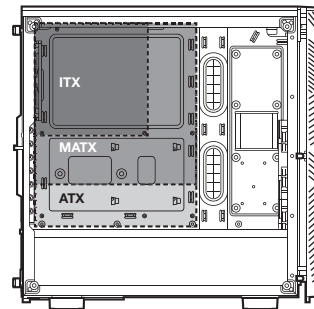
- A — PANNEAU LATÉRAL EN VERRE TREMPÉ
- B — FILTRE ANTI-POUSSIÈRE
- C — 3x VENTILATEUR DE 120mm
- D — PLATEAUX DE DISQUES SSD AMOVIBLES

- E — PLATEAUX DE DISQUE DUR
- F — PANNEAU LATÉRAL NORMAL
- G — PANNEAU AVANT

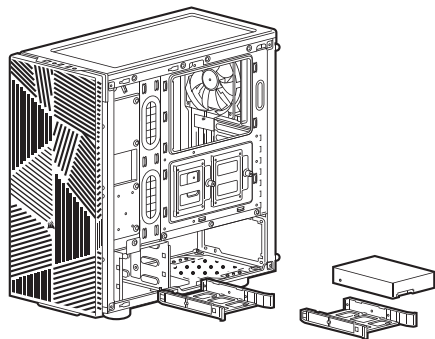
RETRAIT DES PANNEAUX LATÉRAUX



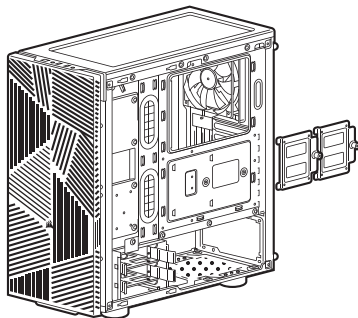
INSTALLATION DE LA CARTE MÈRE



INSTALLATION DES DISQUES DURS

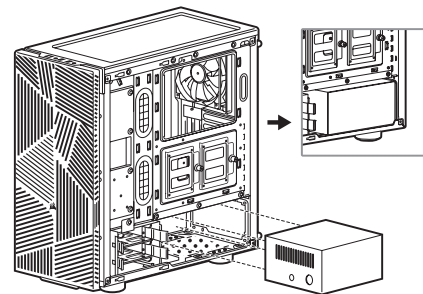


INSTALLATION DES SSD

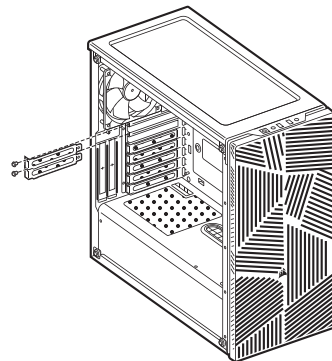


13

INSTALLATION DU BLOC D'ALIMENTATION

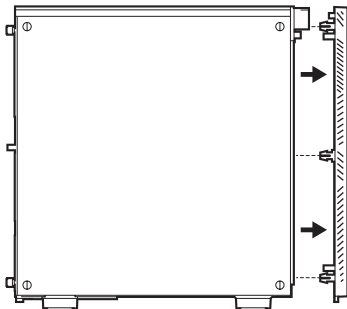


INSTALLATION DES CARTES PCI-e

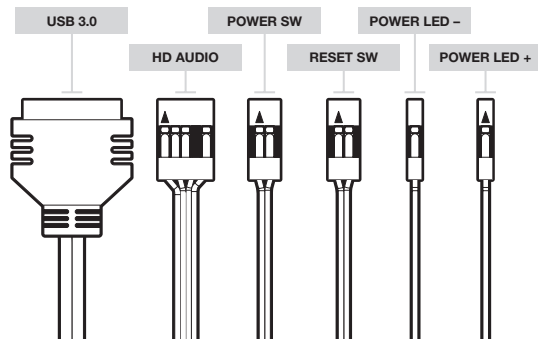


14

RETRAIT DU PANNEAU AVANT



INSTALLATION DES CONNECTEURS E/S AVANT



FOIRE AUX QUESTIONS

- La polarité est-elle importante pour l'alimentation du panneau d'E/S et le cavalier de réinitialisation?**
Non, uniquement pour les cavaliers à LED.
- À qui dois-je m'adresser si mon boîtier est endommagé à l'arrivée ou lorsqu'un ventilateur ne fonctionne plus?**
Veuillez vous rendre sur le site support.corsair.com et demandez une RMA (autorisation de retour de marchandise) pour que nous puissions remplacer la ou les pièces endommagées.
- Où puis-je monter un ventilateur?**

Emplacements des fixations de ventilateur	
Avant	3 x 120mm / 2 x 140mm
Haut	2 x 120mm / 1 x 140mm
Arrière	120mm

Pour en savoir plus sur ce boîtier, veuillez vous rendre sur le site corsair.com, à la page des produits.

TECHNISCHE DATEN DES GEHÄUSES

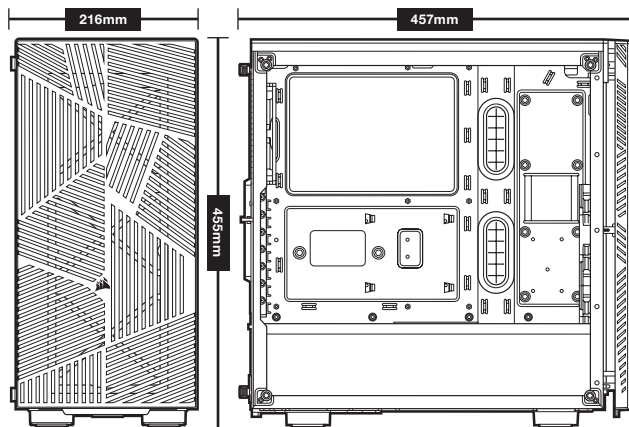
Länge.....	457mm
Breite	216mm
Höhe	455mm
Maximale GPU-Länge.....	370mm
Maximale CPU-Höhe.....	170mm
Maximale Netzteil-Länge.....	180mm

Lüfterpositionen:

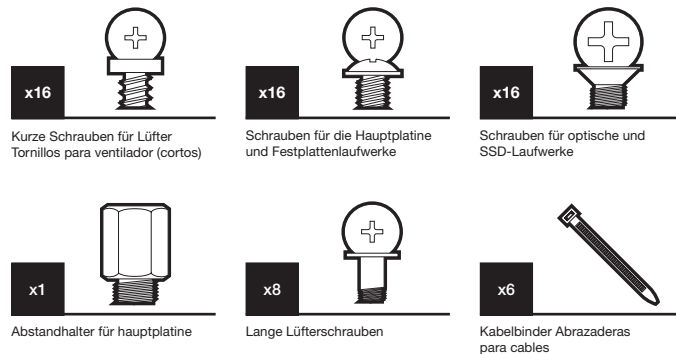
Vorderseite.....	3 x 120mm / 2 x 140mm
Oben.....	2 x 120mm / 1 x 140mm
Rückseite.....	120mm

Radiatorkompatibilität:

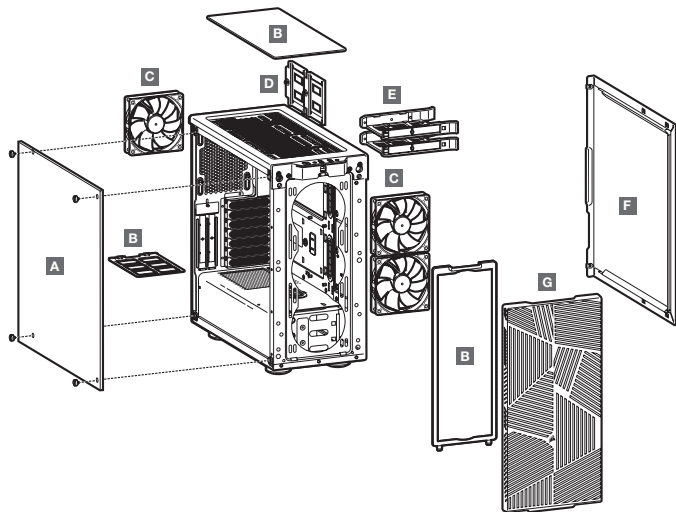
Vorderseite.....	360mm / 280mm
Oben.....	240mm
Rückseite.....	120mm



INHALT DES ZUBEHÖRKITTS



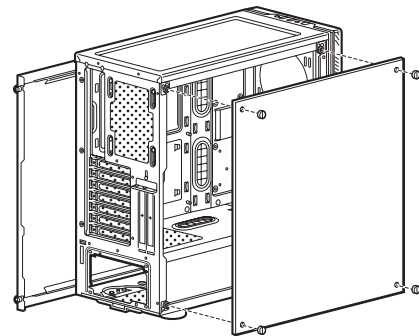
FUNKTIONSMERKMALE DES GEHÄUSES



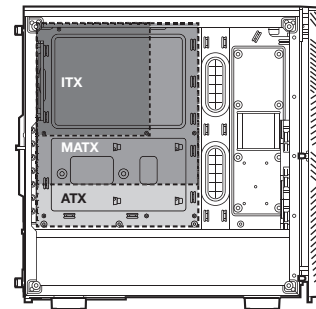
- A – SEITENABDECKUNG AUS GEHÄRTETEM GLAS
- B – STAUBFILTER
- C – 3x 120-mm-LÜFTER
- D – ABNEHMBARER SSD-SCHACHT

- E – HDD-SCHÄCHTE
- F – MASSIVE SEITENABDECKUNG
- G – VORDERE BLENDE

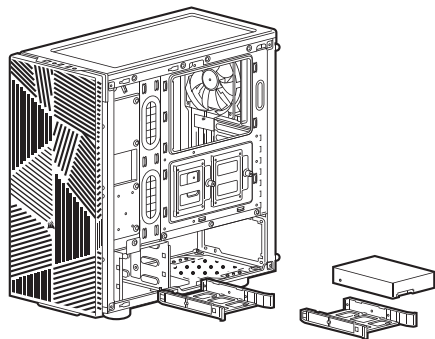
ABNEHMEN DER SEITENPLATTEN



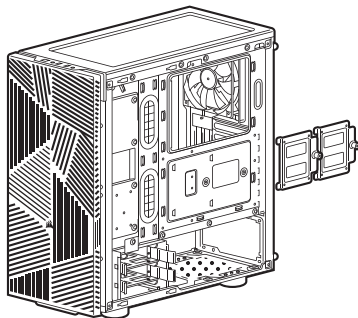
INSTALLATION DES MOTHERBOARDS



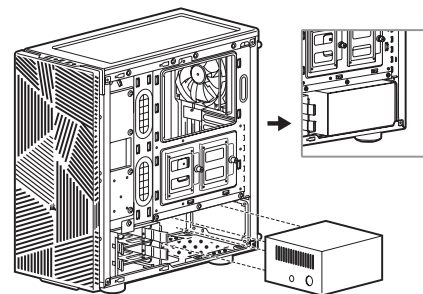
INSTALLATION VON HDD-LAUFWERKEN



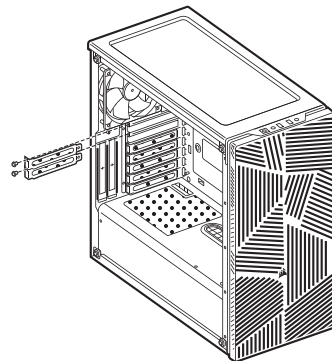
INSTALLATION VON SSD-LAUFWERKEN



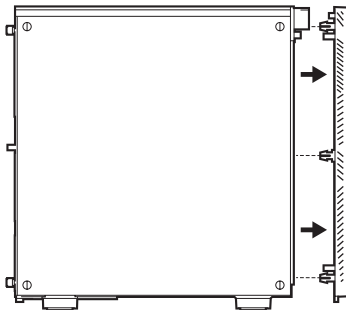
INSTALLATION DES NETZTEILS (PSU)



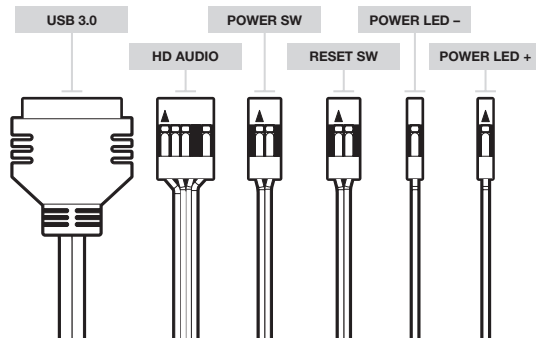
INSTALLIEREN VON PCI-e-KARTEN



ABNEHMEN DER VORDEREN BLENDE



INSTALLATION DER VORDEREN I/O -ANSCHLÜSSE



HÄUFIG GESTELLTE FRAGEN

- Muss bei der Ein/Austaste und dem Rücksetzschalter der I/O-Abdeckung die Polarität beachtet werden?**
Nein, nur bei den LED-Headern..
- An wen kann ich mich wenden, wenn ich ein beschädigtes Gehäuse erhalten habe oder einer der Lüfter nicht mehr funktioniert?**
Gehen Sie zu support.corsair.com und fordern Sie eine RMA an, damit wir die beschädigten Teile ersetzen können.
- Wo kann ich einen Lüfter anbringen?**

Lüfter-Einbaupunkte	
Vorderseite	3 x 120mm / 2 x 140mm
Oberseite	2 x 120mm / 1 x 140mm
Rückseite	120mm

Weitere Informationen über dieses Gehäuse finden Sie auf der Produktseite bei corsair.com.

SPECIFICATIES BEHUIZING

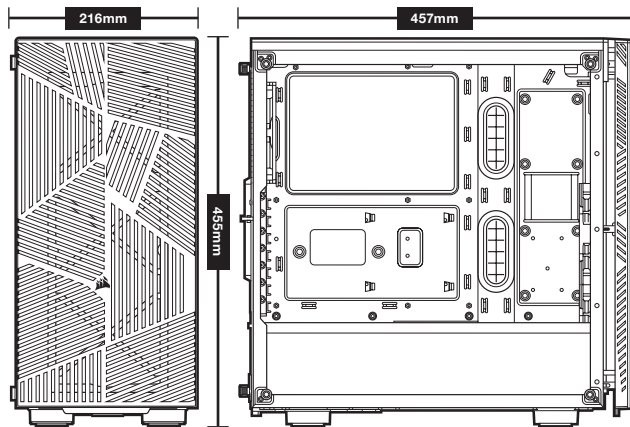
Lengte.....	457mm
Breedte.....	216mm
Hoogte.....	455mm
Maximale GPU-lengte.....	370mm
Maximale CPU-hoogte.....	170mm
Maximale PSU-lengte.....	180mm

Fanlocaties:

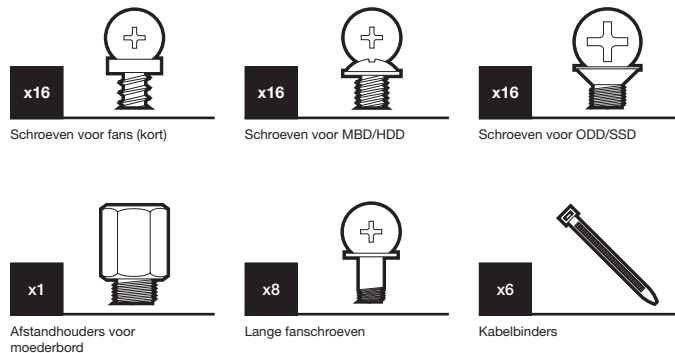
Voorzijde.....	3 x 120mm / 2 x 140mm
Bovenzijde.....	2 x 120mm / 1 x 140mm
Achterzijde.....	120mm

Radiatorcompatibiliteit:

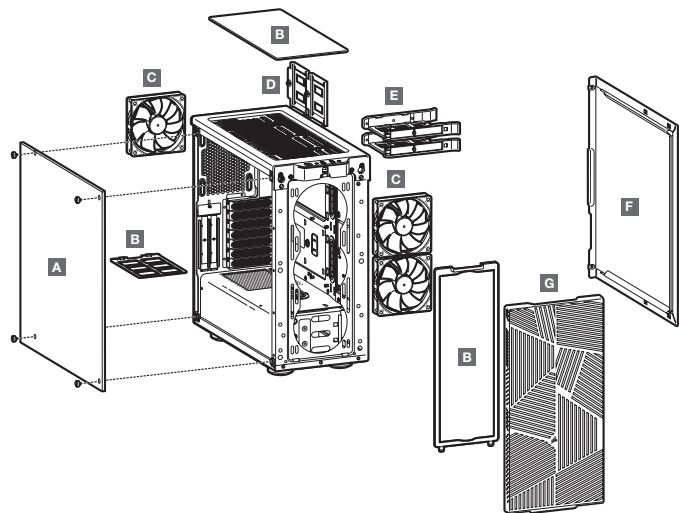
Voorzijde.....	360mm / 280mm
Bovenzijde.....	240mm
Achterzijde.....	120mm



INHOUD ACCESSOIREKIT



ONDERDELEN VAN DE BEHUIZING



A – ZIJPANEEL VAN GEHARD GLAS

B – STOFFILTERS

C – 3 FANS VAN 120mm

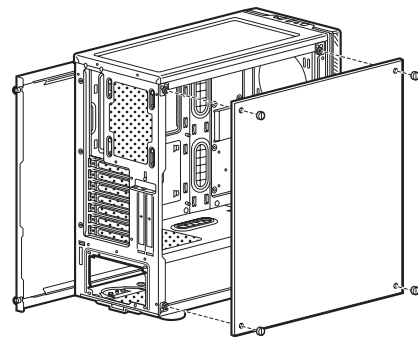
D – VERWISSELBARE
SSD-BRACKETS

E – HDD-BRACKETS

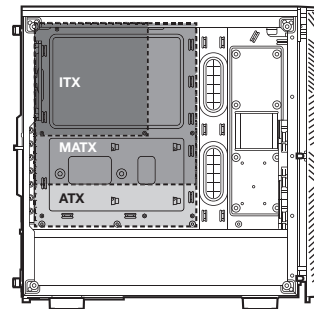
F – STEVIG ZIJPANEEL

G – VOORPANEEL

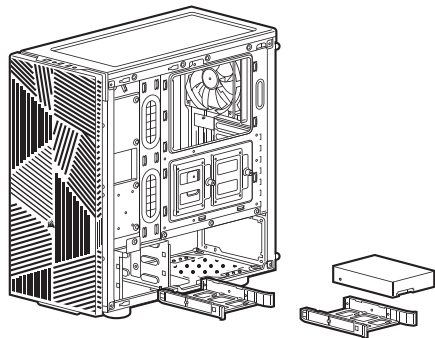
DE ZIJPANELEN VERWIJDEREN



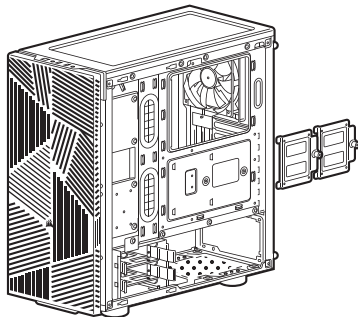
HET MOEDERBORD INSTALLEREN



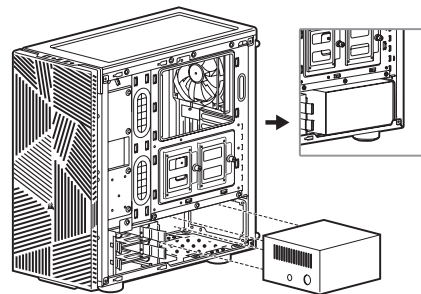
HDD'S INSTALLEREN



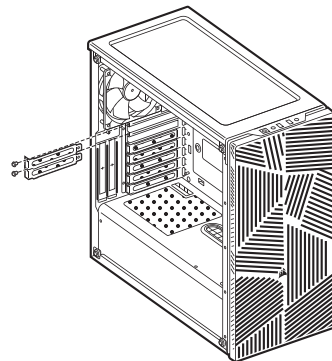
SSD'S INSTALLEREN



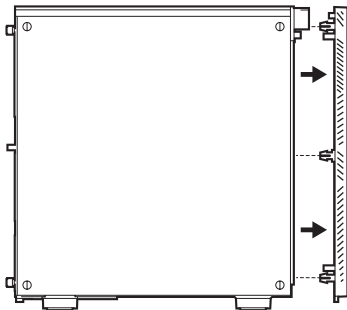
PSU INSTALLEREN



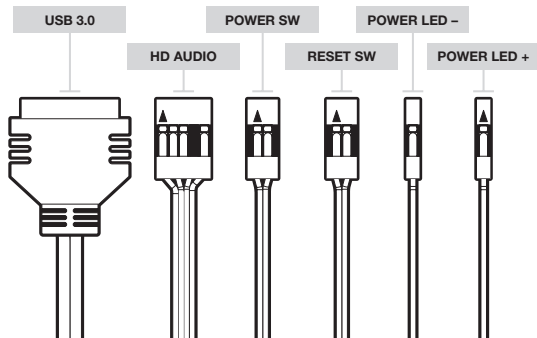
PCI-e-KAARTEN INSTALLEREN



HET VOORPANEEL VERWIJDEREN



DE I/O-CONNECTOREN AAN DE VOORZIJD E INSTALLEREN



VEELGESTELDE VRAGEN

1. Is de polariteit van belang voor de aan/uit- en resetheader van het I/O-paneel?

Nee, alleen voor de ledheaders.

2. Met wie moet ik contact opnemen als de behuizing beschadigd is of als een van de fans niet meer werkt?

Ga naar support.corsair.com en vraag een RMA aan zodat we de beschadigde onderdelen kunnen vervangen.

3. Waar kan ik een fan installeren?

Installatielocaties voor fans	
Voorzijde	3 x 120mm / 2 x 140mm
Bovenzijde	2 x 120mm / 1 x 140mm
Achterzijde	120mm

Ga naar de productpagina op corsair.com voor meer informatie over deze behuizing.

SPECIFICHE DEL PRODOTTO

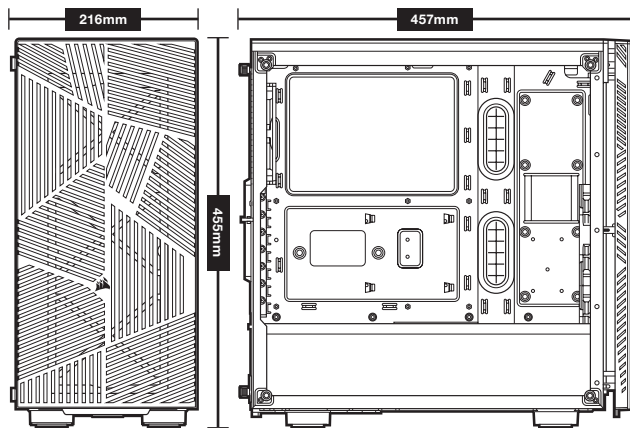
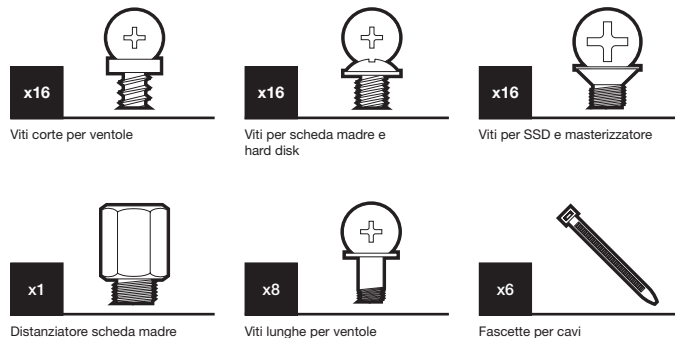
Lunghezza	457mm
Larghezza	216mm
Altezza	455mm
Lunghezza massima scheda video	370mm
Altezza massima processore	170mm
Lunghezza massima alimentatore	180mm

Posizionamento ventole:

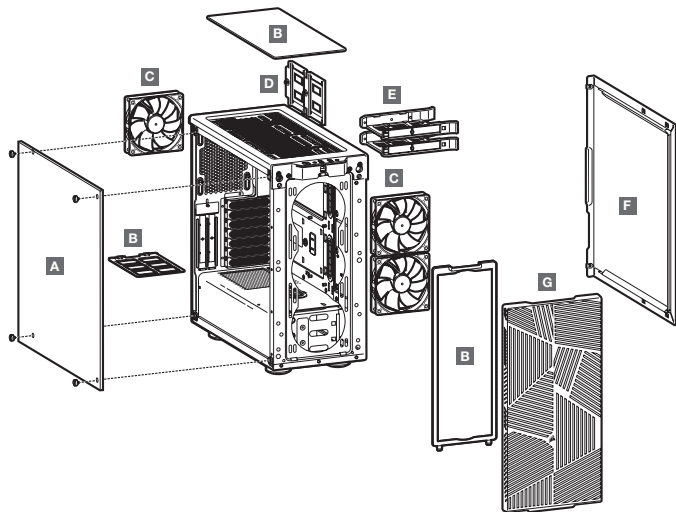
Frontale	3 x 120mm / 2 x 140mm
Superiore	2 x 120mm / 1 x 140mm
Posteriore	120mm

Posizionamento radiatore:

Frontale	360mm / 280mm
Superiore	240mm
Posteriore	120mm

**CONTENUTO KIT ACCESSORI**

PROPRIETÀ DEL PRODOTTO



A – PANNELLO LATERALE IN VETRO TEMPERATO

B – FILTRI ANTIPOLVERE

C – 3x VENTOLE DA 120mm

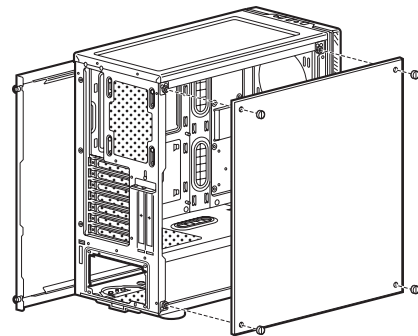
D – VASSOI PER UNITÀ SSD RIMOVIBILI

E – VASSOI PER UNITÀ HDD

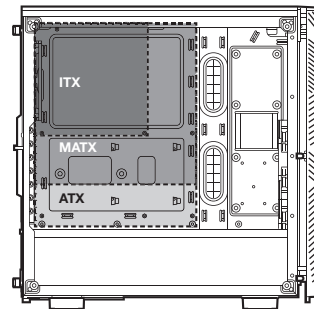
F – PANNELLO LATERALE SENZA FINESTRA

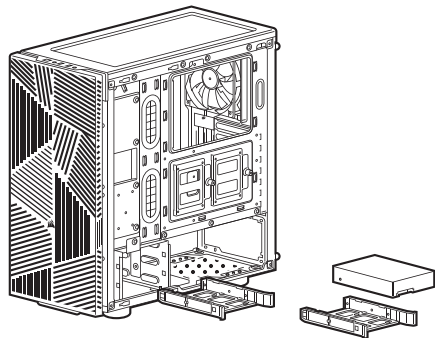
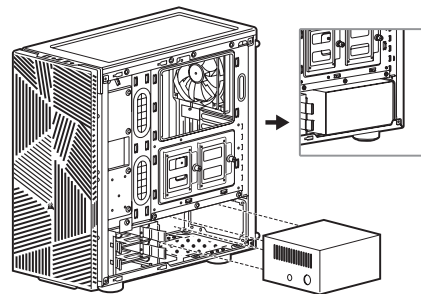
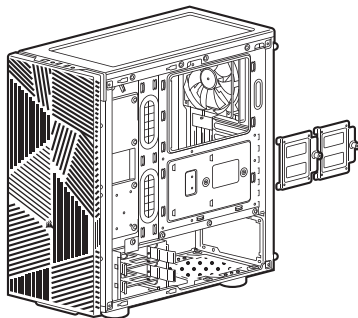
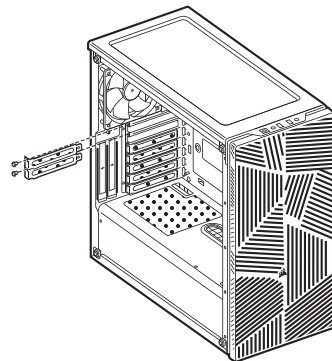
G – PANNELLO ANTERIORE

RIMOZIONE DEL PANNELLO LATERALE

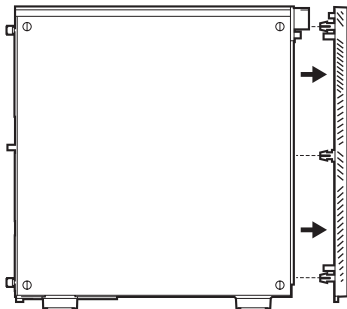


INSTALLAZIONE SCHEDA MADRE

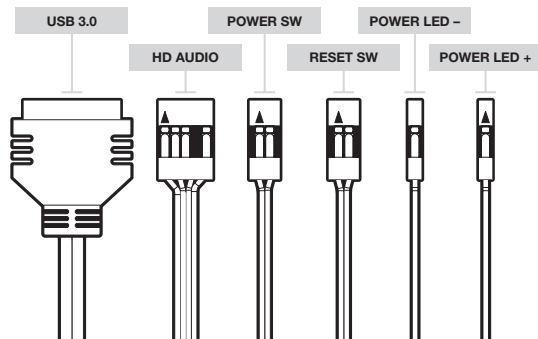


INSTALLAZIONE HARD DISK**INSTALLAZIONE ALIMENTATORE****INSTALLAZIONE SSD****INSTALLAZIONE PERIFERICHE PCI-e**

RIMOZIONE DEL PANNELLO ANTERIORE



INSTALLAZIONE CONNETTORI I/O FRONTALI



DOMANDE PIÙ FREQUENTI

1. La corretta polarità dei connettori I/O di alimentazione e riavvio è importante?

No, solo quella per gli indicatori LED.

2. A chi devo rivolgermi se ricevo il prodotto danneggiato oppure una delle ventole non è più funzionante?

Per favore utilizza il modulo RMA on line support.corsair.com così che possiamo procedere alla sostituzione delle parti danneggiate.

3. In che posizione posso installare le ventole?

Posizione di installazione ventole	
Frontale	3 x 120mm / 2 x 140mm
Superiore	2 x 120mm / 1 x 140mm
Posteriore	120mm

Per ogni altra esigenza, fai riferimento alla pagina prodotto sul sito corsair.com.

ESPECIFICACIONES DEL CHASIS

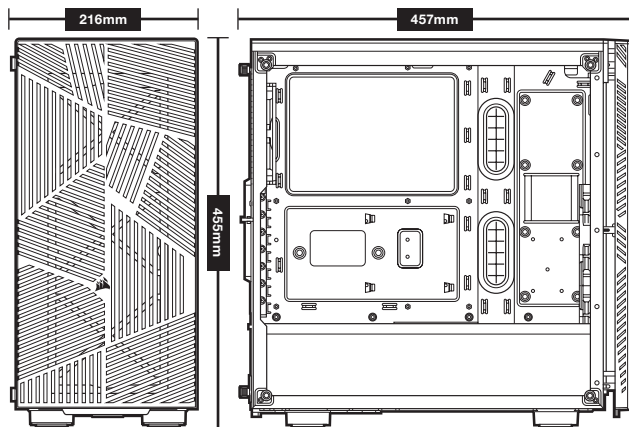
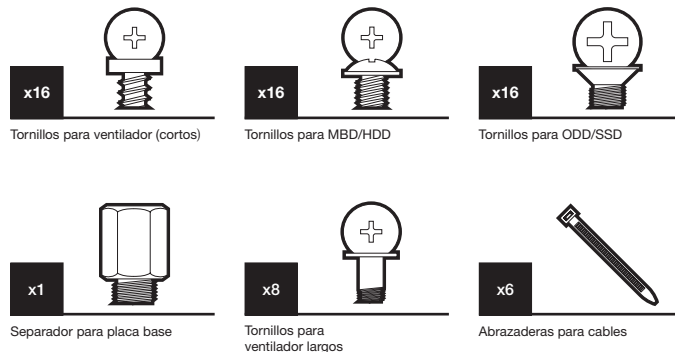
Longitud	457mm
Anchura	216mm
Altura	455mm
Longitud máxima de GPU	370mm
Longitud máxima de CPU	170mm
Longitud máxima de la PSU	180mm

Ubicación del ventilador:

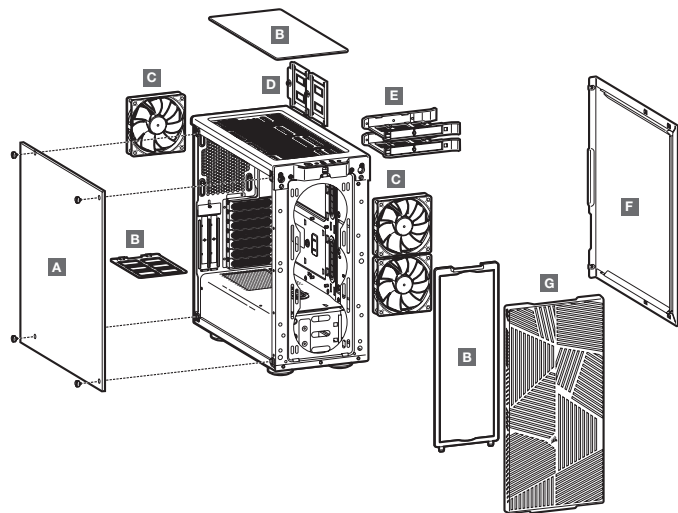
Delantero	3 x 120mm / 2 x 140mm
Superior	2 x 120mm / 1 x 140mm
Posterior	120mm

Compatibilidad del radiador:

Delantero	360mm / 280mm
Superior	240mm
Posterior	120mm

**CONTENIDO DEL KIT DE ACCESORIOS**

CARACTERÍSTICAS DEL CHASIS



A — PANEL LATERAL DE CRISTAL TEMPLADO

B — FILTRO ANTIPOLVO

C — 3 VENTILADORES DE 120mm

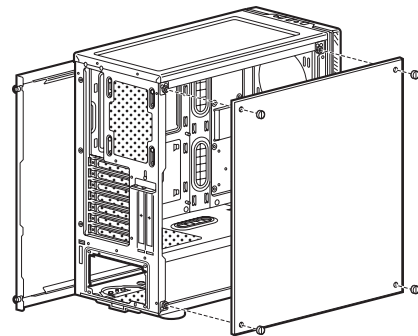
D — BANDEJAS PARA SSD EXTRAÍBLES

E — BANDEJAS PARA HDD

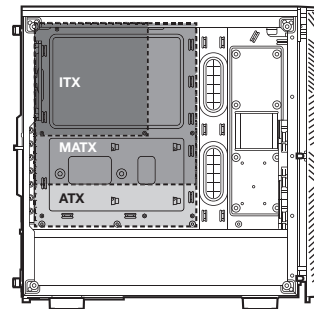
F — PANEL LATERAL SÓLIDO

G — BISEL FRONTAL

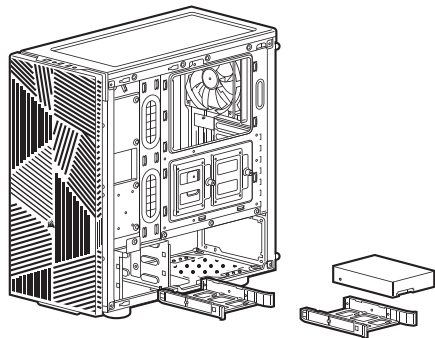
RETIRADA DE LOS PANELES LATERALES



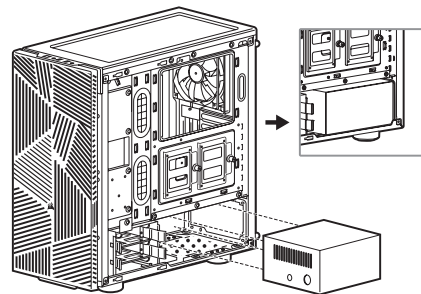
INSTALACIÓN DE LA PLACA BASE



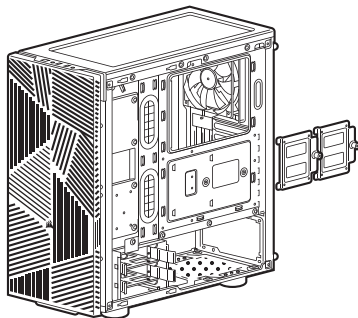
INSTALACIÓN DE LAS UNIDADES HDD



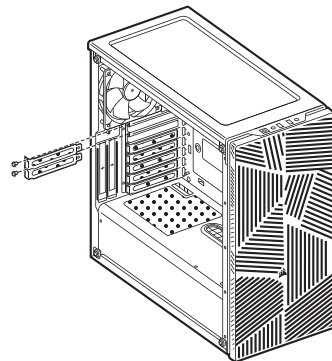
INSTALACIÓN DE LA PSU



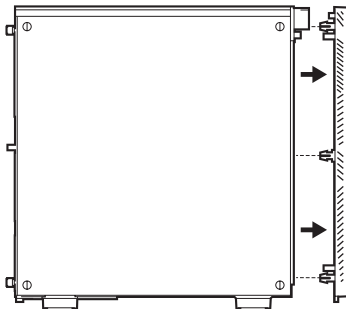
INSTALACIÓN DE LAS UNIDADES SSD



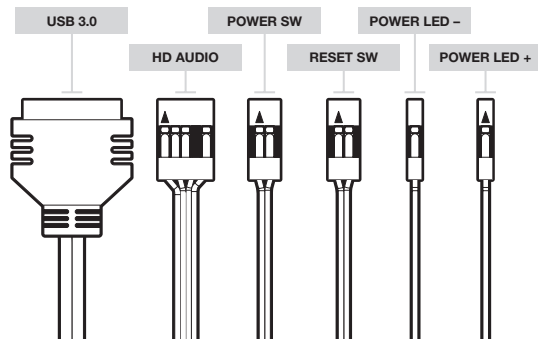
INSTALACIÓN DE LAS TARJETAS PCI-e



RETIRADA DEL EMBELLECEDOR FRONTAL



INSTALACIÓN DE LOS CONECTORES DE E/S FRONTALES



PREGUNTAS MÁS FRECUENTES

1. ¿Hay que tener en cuenta la polaridad con la alimentación y el cabezal de restablecimiento del panel de E/S?
No, solo los cabezales LED.
2. ¿Con quién debo ponerme en contacto si recibo mi chasis dañado o si uno de los ventiladores deja de funcionar?
Vaya a support.corsair.com y solicite un RMA para que podamos reemplazar las piezas dañadas.
3. ¿Dónde puedo montar un ventilador?

Puntos de montaje del ventilador	
Parte delantera	3 x 120mm / 2 x 140mm
Parte superior	2 x 120mm / 1 x 140mm
Parte posterior	120mm

Para obtener más información sobre este chasis, visite la página del producto en corsair.com.

ESPECIFICAÇÕES DO GABINETE

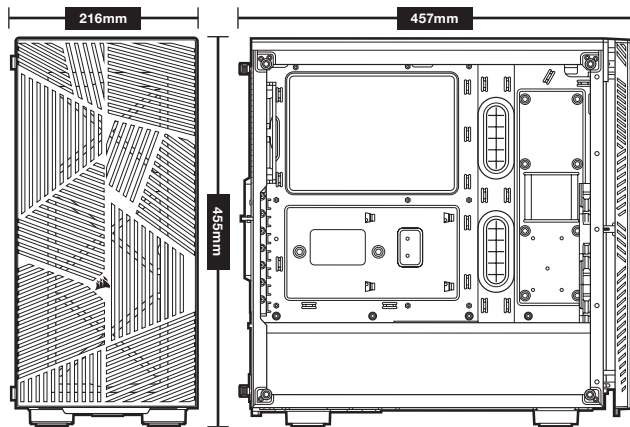
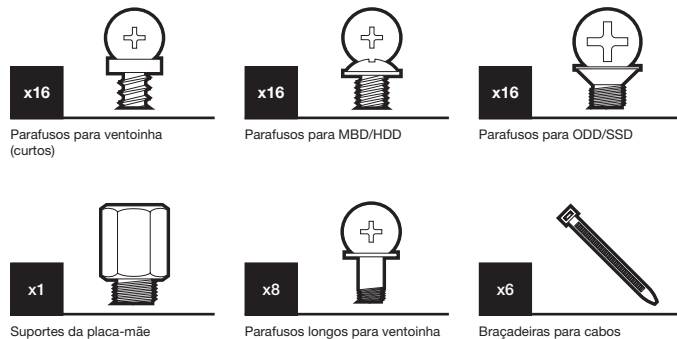
Comprimento.....	457mm
Largura	216mm
Altura	455mm
Comprimento máximo da GPU.....	370mm
Altura máxima da CPU.....	170mm
Comprimento máximo da PSU	180mm

Locais das ventoinhas:

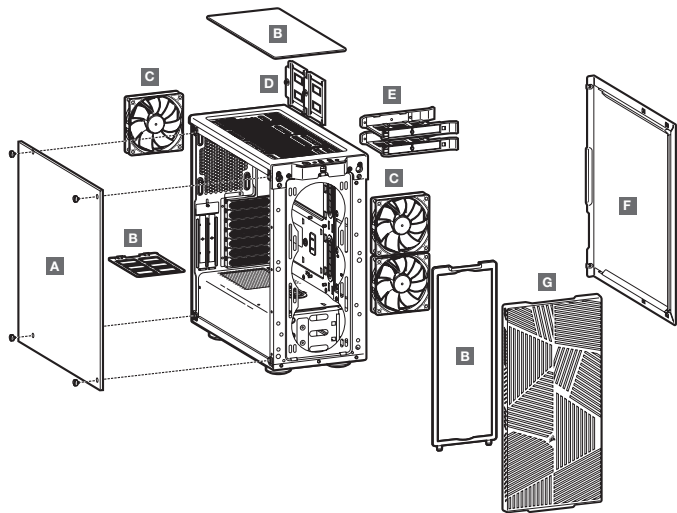
Frente	3 x 120mm / 2 x 140mm
Topo.....	2 x 120mm / 1 x 140mm
Traseira.....	120mm

Compatibilidade do radiador:

Frente	360mm / 280mm
Topo.....	240mm
Traseira.....	120mm

**CONTEÚDO DO KIT DE ACESSÓRIOS**

RECURSOS DO GABINETE



A – PAINEL LATERAL EM VIDRO TEMPERADO

B – FILTRO DE POEIRA

C – 3 VENTOINHAS DE 120mm

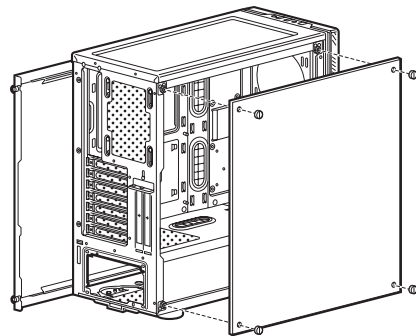
D – BANDEJAS REMOVÍVEIS PARA SSD

E – BANDEJAS PARA HDD

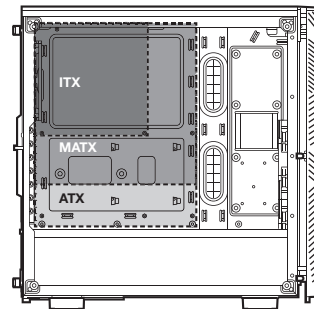
F – PAINEL LATERAL SÓLIDO

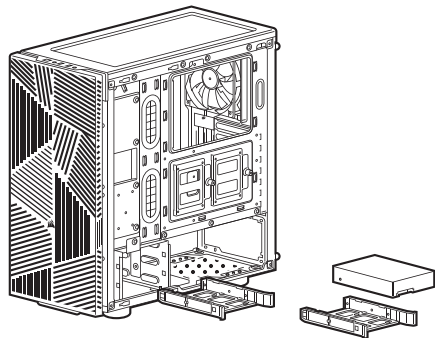
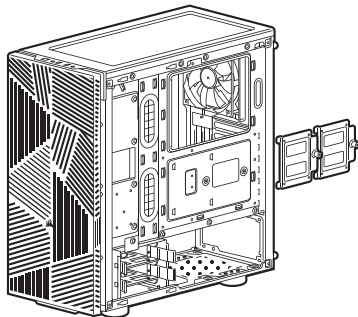
G – BISEL FRONTAL

REMOVER OS PAINÉIS LATERAIS

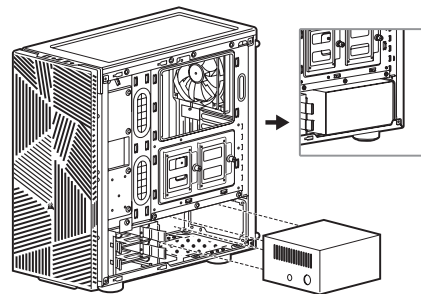
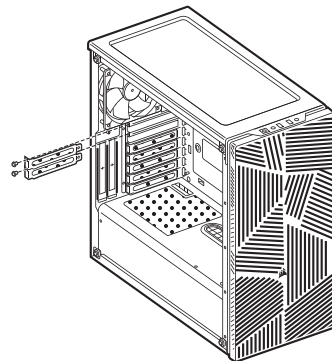


INSTALAR A PLACA-MÃE



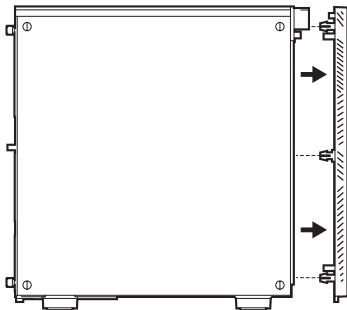
INSTALAR HDDS**INSTALAR SSDS**

53

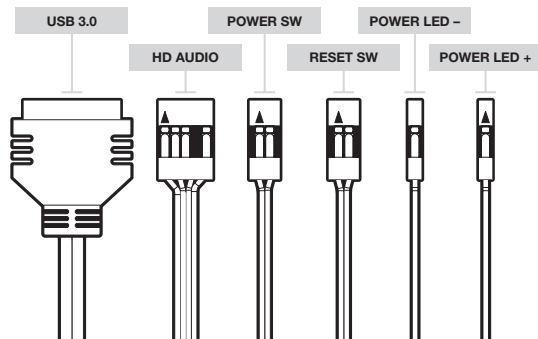
INSTALAR A PSU**INSTALAR PLACAS PCI-e**

54

REMOVER O BISEL DIAANTEIRO



INSTALAR OS CONECTORES DE E/S DIAANTEIROS



PERGUNTAS FREQUENTES

- A polaridade é importante quando o painel de E/S alimenta e reinicia a haste?**
Não, apenas as hastes do LED.
- Quem devo contatar caso receba meu gabinete danificado ou uma das ventoinhas não estiver mais funcionando?**
Acesse support.corsair.com e solicite um RMA, para que possamos substituir a(s) peça(s) danificada(s).
- Onde posso montar uma ventoinha?**

Montar um fã	
Frente	3 x 120mm / 2 x 140mm
Topo	2 x 120mm / 1 x 140mm
Parte posterior	120mm

Para saber mais sobre este gabinete, visite a página do produto em corsair.com.

DANE TECHNICZNE OBUDOWY

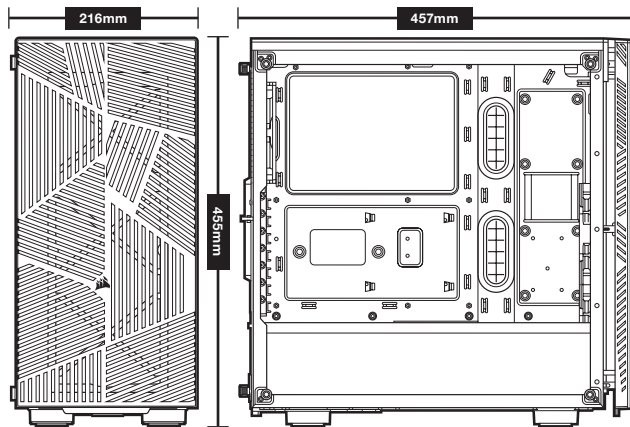
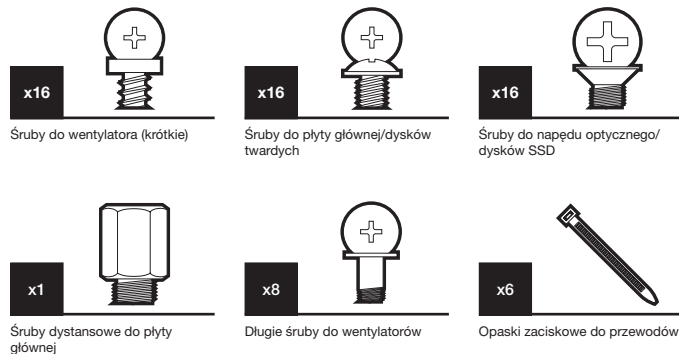
Długość	457mm
Szerokość	216mm
Wysokość	455mm
Maksymalna długość karty graficznej	370mm
Maksymalna wysokość procesora	170mm
Maksymalna długość zasilacza	180mm

Miejsca montażu wentylatorów:

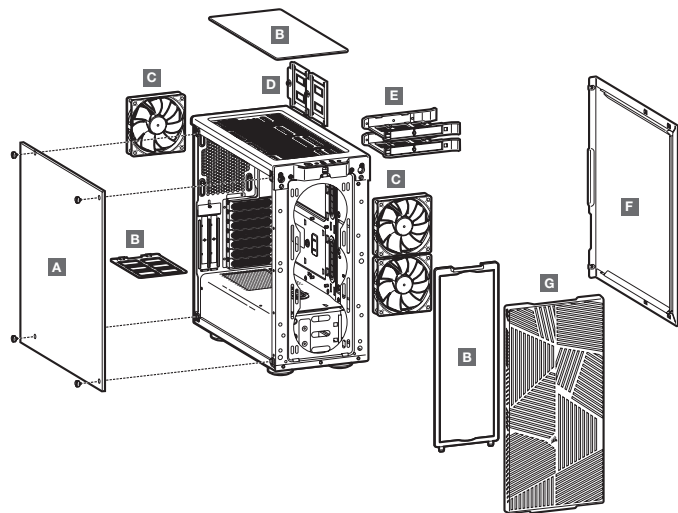
Przód	3 x 120mm / 2 x 140mm
Góra	2 x 120mm / 1 x 140mm
Tył	120mm

Zgodność radiatora:

Przód	360mm / 280mm
Góra	240mm
Tył	120mm

**ZAWARTOŚĆ ZESTAWU AKCESORIÓW**

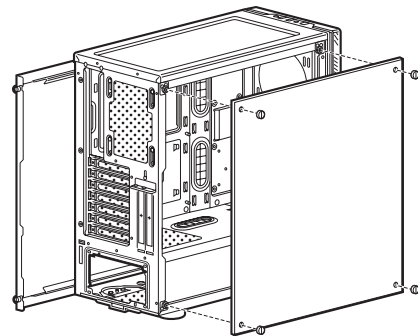
CECHY OBUDOWY



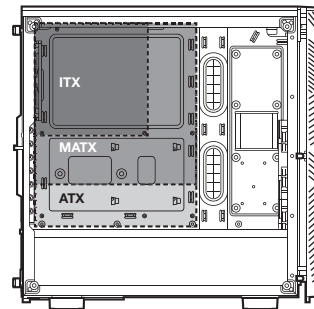
- A – PANEL BOCZNY Z HARTOWANEGO SZKŁA
- B – FILTRY PRZECIWKURZOWE
- C – 3 WENTYLATORY 120mm
- D – WYJMOWANE TACE NA DYSK SSD

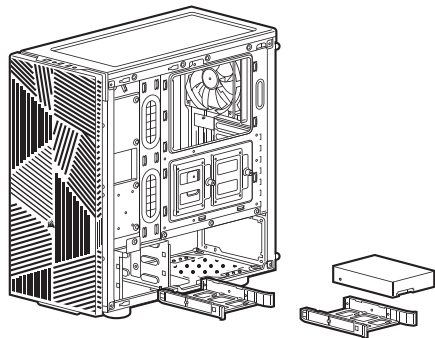
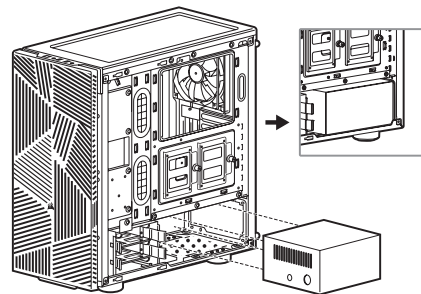
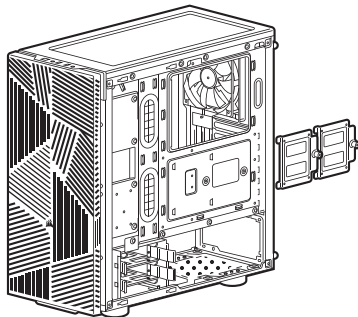
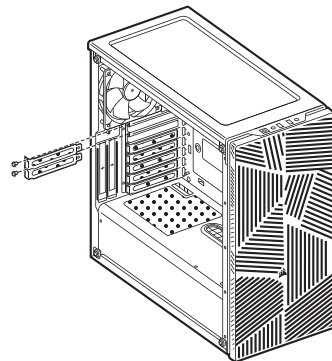
- E – TACE NA DYSK TWARDY
- F – PEŁNY PANEL BOCZNY
- G – PANEL PRZEDNI

ZDEJMOWANIE PANELI BOCZNYCH

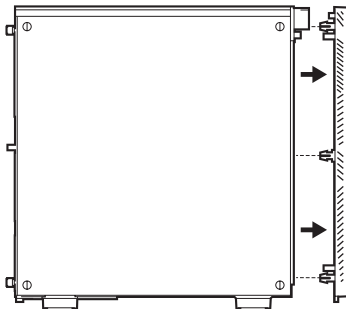


MONTOWANIE PŁYTY GŁÓWNEJ

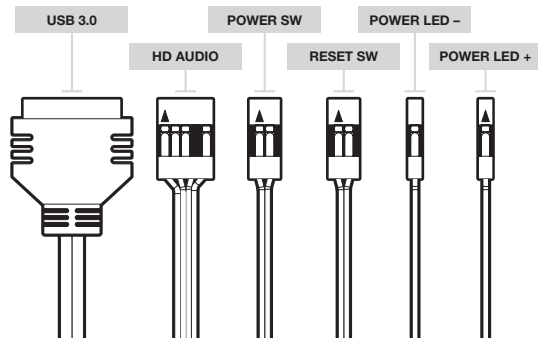


MONTOWANIE DYSKÓW TWARDYCH**MONTOWANIE ZASILACZA****MONTOWANIE DYSKÓW SSD****MONTOWANIE KART PCI-e**

ZDEJMOWANIE PANELU PRZEDNIEGO



MONTOWANIE PRZEDNICH ZŁĄCZY WE/WY



CZĘSTO ZADAWANE PYTANIA

- Czy biegunowość ma znaczenie w przypadku złącza zasilania i resetowania na panelu we/wy?**
Nie, jest ważna tylko w przypadku złącza oświetlenia LED.
- Z kim mam się skontaktować, jeśli otrzymana obudowa jest uszkodzona lub nie działa jeden z wentylatorów?**
Na stronie support.corsair.com złoż wniosek o zwrot (RMA), aby umożliwić nam wymianę uszkodzonych części.
- Gdzie można zamontować wentylator?**

Miejsca montażu wentylatorów	
Przód	3 x 120mm / 2 x 140mm
Góra	2 x 120mm / 1 x 140mm
Tył	120mm

Więcej informacji na temat obudowy znajduje się na stronie produktu w witrynie corsair.com.

ТЕХНИЧЕСКИЕ ХАРАКТЕРИСТИКИ КОРПУСА

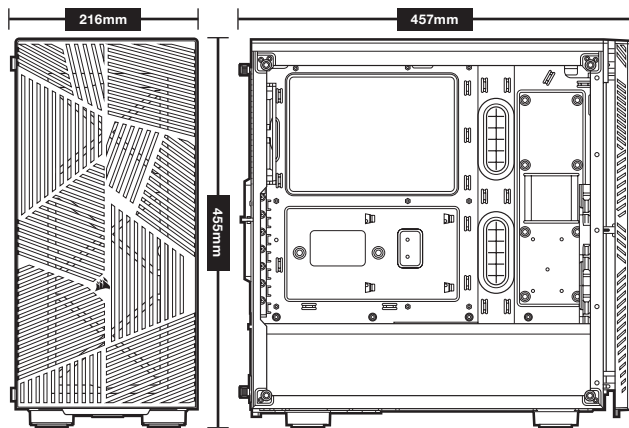
Длина.....	457mm
Ширина.....	216mm
Высота.....	455mm
Максимальная длина графического процессора.....	370mm
Максимальная высота ЦП.....	170mm
Максимальная длина блока питания.....	180mm

Расположение вентиляторов:

Спереди.....	3 x 120mm / 2 x 140mm
Сверху.....	2 x 120mm / 1 x 140mm
Сзади.....	120mm

Совместимость радиаторов:

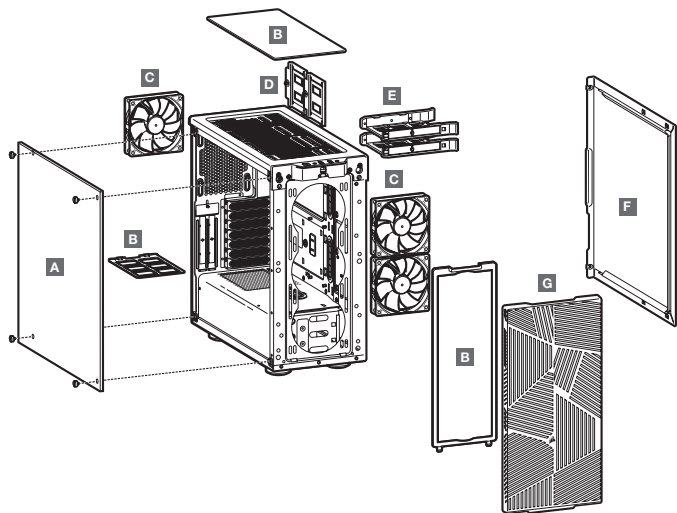
Спереди.....	360mm / 280mm
Сверху.....	240mm
Сзади.....	120mm



СОДЕРЖИМОЕ КОМПЛЕКТА АКССУАРОВ



ОСОБЕННОСТИ КОРПУСА



A — БОКОВАЯ ПАНЕЛЬ ИЗ
ЗАКАЛЕННОГО СТЕКЛА

B — ПЫЛЕВЫЕ ФИЛЬТРЫ

C — Три 120-МИЛЛИМЕТРОВЫХ
ВЕНТИЛЯТОРА

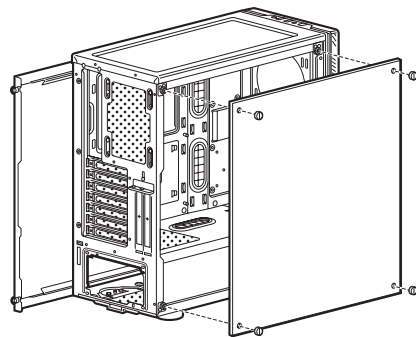
D — СЪЕМНЫЙ ЛОТОК ДЛЯ
ТВЕРДОТЕЛЬНЫХ НАКОПИТЕЛЕЙ

E — ЛОТКИ ДЛЯ ЖЕСТКИХ ДИСКОВ

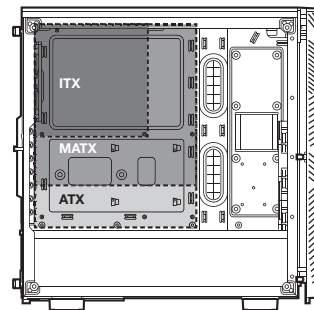
F — ЦЕЛЬНАЯ БОКОВАЯ ПАНЕЛЬ

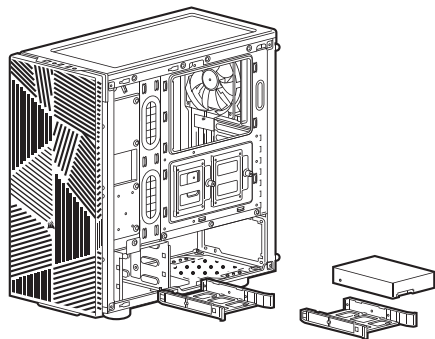
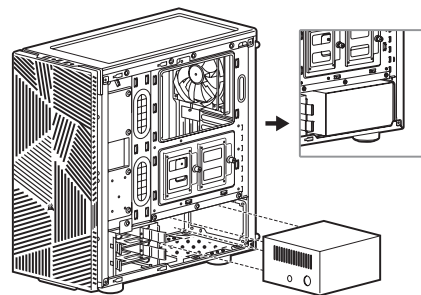
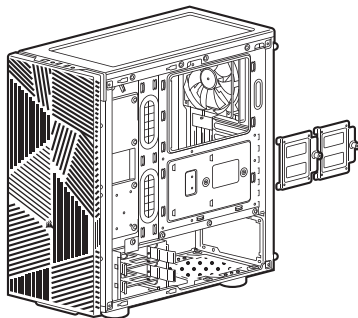
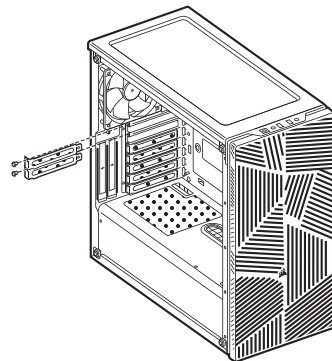
G — ПЕРЕДНИЙ ОБОДОК

СНЯТИЕ БОКОВЫХ ПАНЕЛЕЙ

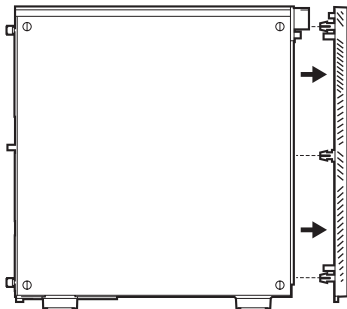


УСТАНОВКА МАТЕРИНСКОЙ ПЛАТЫ

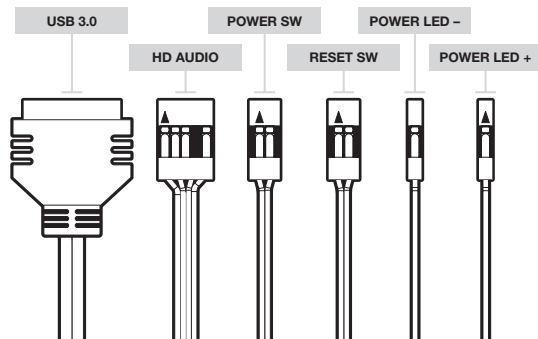


УСТАНОВКА ЖЕСТКИХ ДИСКОВ**УСТАНОВКА БЛОКА ПИТАНИЯ****УСТАНОВКА ТВЕРДОТЕЛЬНЫХ НАКОПИТЕЛЕЙ****УСТАНОВКА ПЛАТ PCI-e**

СНЯТИЕ ПЕРЕДНЕГО ОБОДКА



УСТАНОВКА ПЕРЕДНИХ РАЗЪЕМОВ ВВОДА-ВЫВОДА



71

ЧАСТО ЗАДАВАЕМЫЕ ВОПРОСЫ

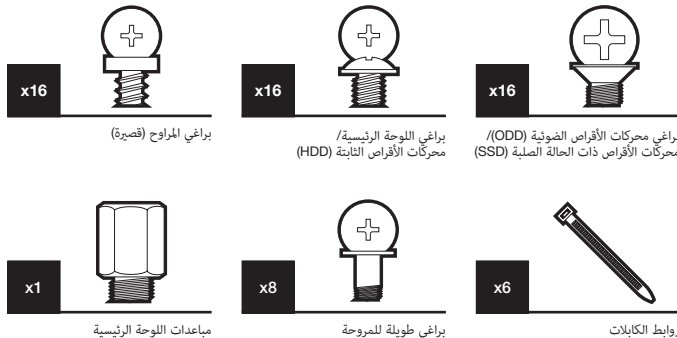
1. Имеет ли значение полярность при использовании разъема питания и сброса панели ввода-вывода?
Нет, она важна только для светодиодных разъемов.
2. К кому следует обратиться, если корпус получен поврежденным или один из вентиляторов не работает?
Перейдите на веб-сайт support.corsair.com и запросите разрешение на возврат материалов (RMA), чтобы мы смогли заменить поврежденные детали.
3. Где можно установить вентилятор?

Места установки вентиляторов	
Спереди	3 x 120mm / 2 x 140mm
Сверху	2 x 120mm / 1 x 140mm
Сзади	120mm

Дополнительную информацию об этом корпусе см. на странице продукта на веб-сайте corsair.com.

72

محتويات مجموعة الملحقات



مواصفات العبة

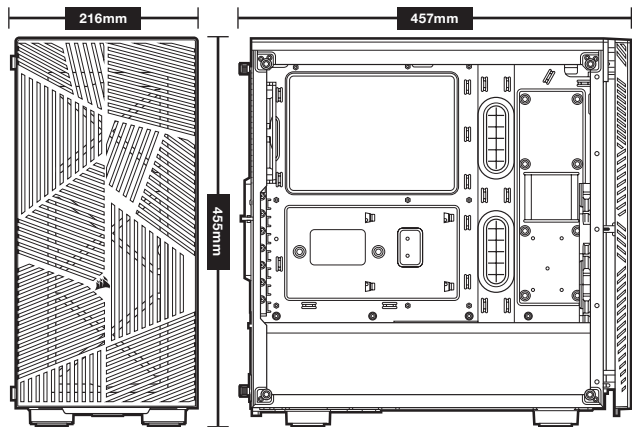
457mm	الطول
216mm	العرض
455mm	الارتفاع
370mm	الحد الأقصى لطول وحدة معالجة الرسومات (GPU)
170mm	الحد الأقصى لارتفاع وحدة المعالجة المركزية (CPU)
180mm	الحد الأقصى لطول وحدة الإمداد بالطاقة (PSU)

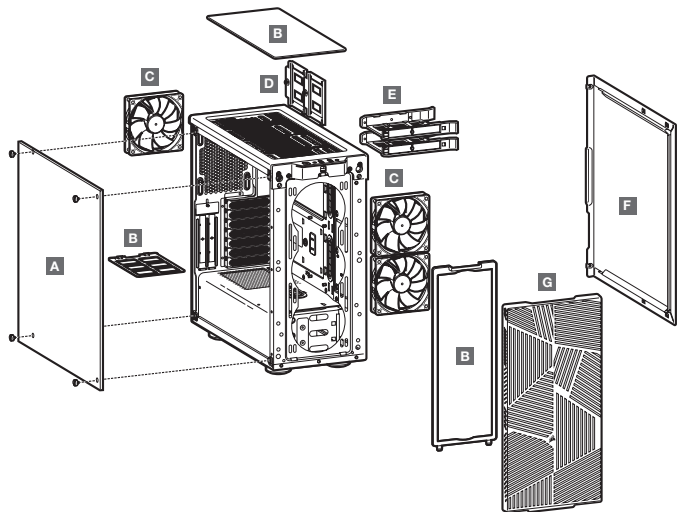
أماكن المروحة:

120mm x 3 / 140mm x 2	الجزء الأمامي
120mm x 2 / 140mm x 1	الجزء العلوي
120mm	الجزء الخلفي

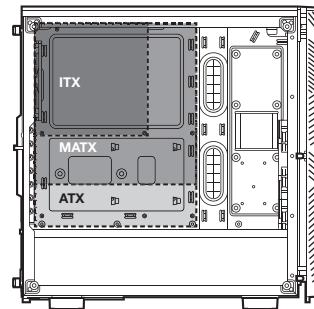
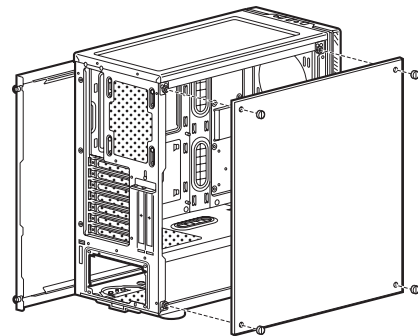
التوافق مع المبرد:

360mm / 280mm	الجزء الأمامي
240mm	الجزء العلوي
120mm	الجزء الخلفي

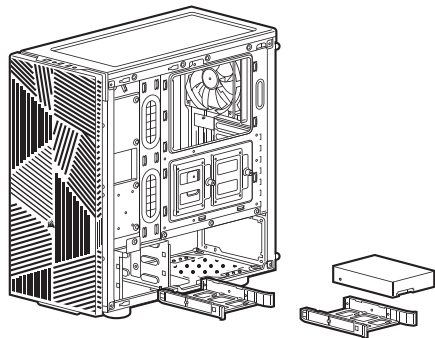




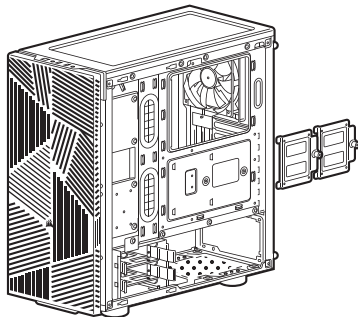
- A لوحة جانبية من الزجاج المقسى
- B مرشحات الغبار
- C مرواح 120x3م
- D علب محركات الأقراص ذات الحالة الصلبة (SSD) القابلة للنقل
- E علب محركات الأقراص الثابتة (HDD)
- F لوح جانبي ثابت
- G إطار أمامي



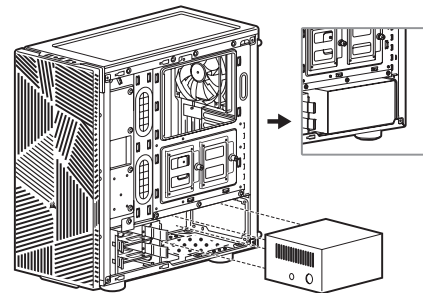
تركيب محركات الأقراص الثابتة (HDD)



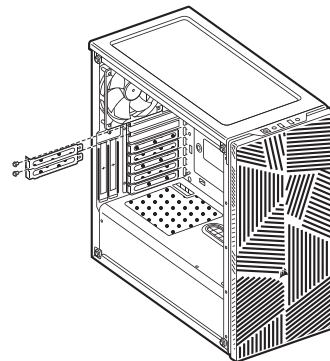
تركيب محركات الأقراص ذات الحالة الصلبة (SSD)



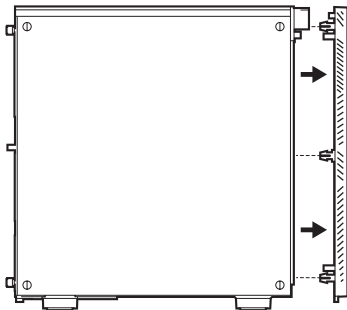
تركيب وحدة مزود الطاقة (PSU)



تركيب بطاقات PCI-e



إزالة الإطار الأمامي



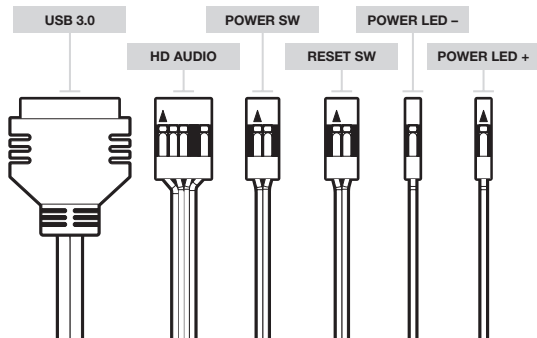
الأسئلة المتكررة

1. هل للقطبية علاقة بطاقة لوحة الإدخال/الإخراج ورأس إعادة الضغط؟
ا. تتعلق فقط برؤوس مؤشرات LED.
2. ما الجهة التي من المفترض أن أتصل بها في حال استلام علبة تالفة أو عند تعطل إحدى المراوح؟
رُجى زيارة موقع support.corsair.com وطلب ترخيص المواد المسترجعة حتى تتمكن من استبدال الجزء (الأجزاء) التالفة.
3. أين يمكنني تركيب مروحة؟

أماكن تركيب المروحة	
3 x 120mm / 2 x 140mm	الجزء الأمامي
2 x 120mm / 1 x 140mm	الجزء العلوي
120mm	الجزء الخلفي

لمعرفة المزيد حول هذه العلبة، يُرجى زيارة صفحة المنتج على موقع corsair.com.

تركيب موصلات الإدخال/الإخراج الأمامية



機箱規格

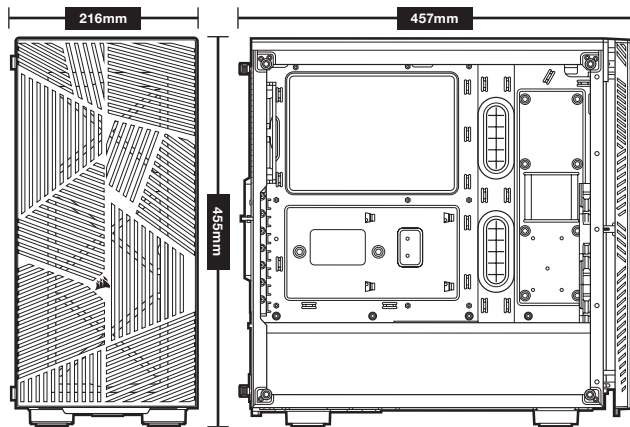
長度	457mm
寬度	216mm
高度	455mm
最大 GPU 長度	370mm
最大 CPU 寬度	170mm
最大 PSU 高度	180mm

風扇位置:

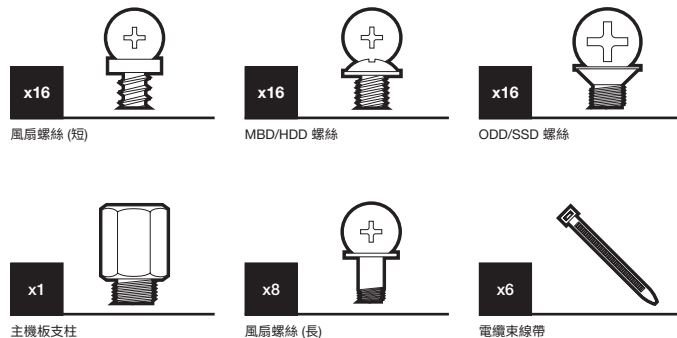
正面	3 x 120mm / 2 x 140mm
頂部	2 x 120mm / 1 x 140mm
後側	120mm

散熱器相容性:

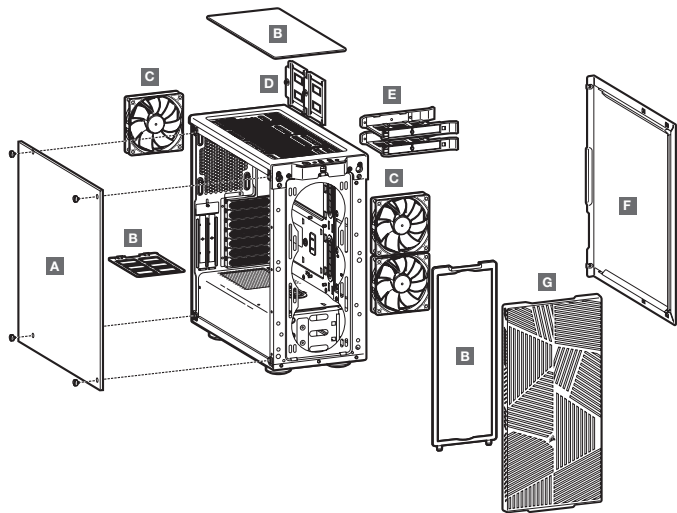
正面	360mm / 280mm
頂部	240mm
後側	120mm



配件套件內容



機箱功能



A — 強化玻璃側板

B — 濾塵器

C — 3 x 120mm 風扇

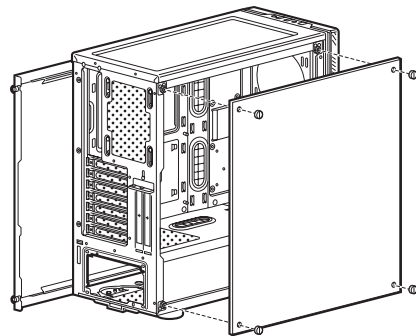
D — 可拆式 SSD 托盤

E — HDD 托盤

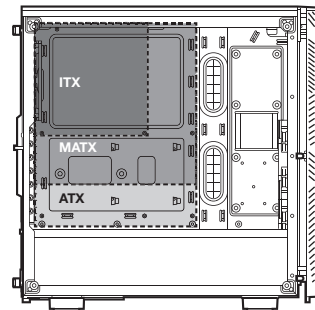
F — 實心側板

G — 前側框架

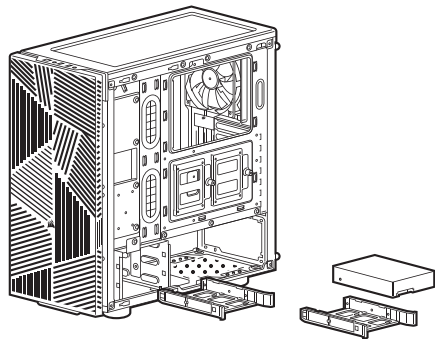
拆下側板



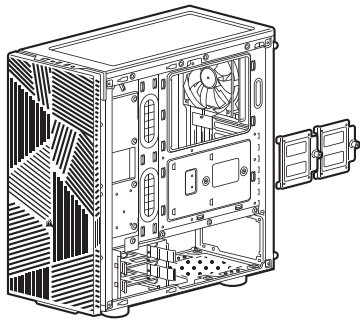
安裝主機板



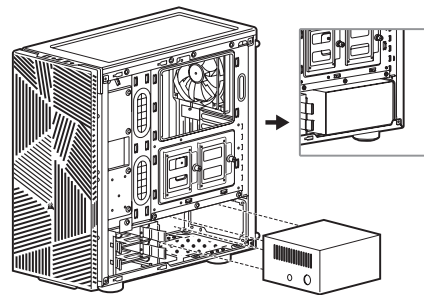
安装 HDD



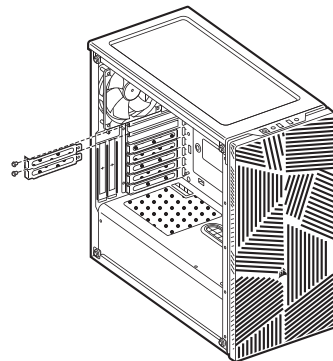
安装 SSD



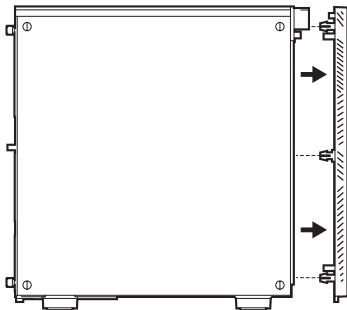
安装 PSU



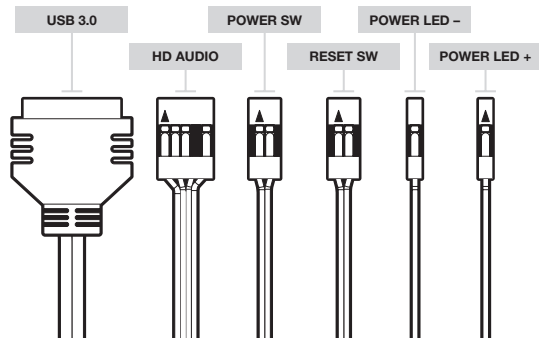
安装 PCI-e 卡



拆下前側框架



安裝前側 I/O 連接器



常見問題

- 極性是否與 I/O 面板的電源和重設接頭有關？
否，僅與 LED 接頭有關。
- 如果收到的機箱損壞或其中一個風扇無法運作，我應該聯絡誰？
請至 support.corsair.com 並請求 RMA，讓我們更換損壞的零件。
- 風扇應安裝在哪裡？

風扇支架位置	
正面	3 x 120mm / 2 x 140mm
頂部	2 x 120mm / 1 x 140mm
後側	120mm

若要進一步瞭解此機箱，請至 corsair.com 的產品頁面。



This equipment has been tested and found to comply with the limits for a Class B digital device, pursuant to part 15 of the FCC Rules. These limits are designed to provide reasonable protection against harmful interference in a residential installation. This equipment generates, uses and can radiate radio frequency energy and, if not installed and used in accordance with the instructions, may cause harmful interference to radio communications. However, there is no guarantee that interference will not occur in a particular installation. If this equipment does cause harmful interference to radio or television reception, which can be determined by turning the equipment off and on, the user is encouraged to try to correct the interference by one or more of the following measures:

- Reorient or relocate the receiving antenna.
- Increase the separation between the equipment and receiver.
- Connect the equipment into an outlet on a circuit different from that to which the receiver is connected.
- Consult the dealer or an experienced radio/TV technician for help.

FCC Caution: Any changes or modifications not expressly approved by the party responsible for compliance could void the user's authority to operate this equipment.

This Class B digital apparatus meets all requirements of the Canadian Interference-Causing Equipment Regulations. CAN ICES-3(B)/NMB-3(B)

Cet appareil numérique de la class B respecte toutes les exigences du Règlement sur le matériel brouilleur du Canada. CAN ICES-3(B)/NMB-3(B)

型號: 詳產品本體或包裝

額定電壓/電流: 詳產品本體

製造年份: 詳產品本體 S/N 標示

製造號碼: 詳產品本體 S/N 標示

生產國別: 中國

功能規格或相容性: 詳見包裝內容物說明

製造商/進口商名稱: 海盜船電子股份有限公司

製造商/進口商地址: 新北市汐止區新台五路一段93號31樓

製造商/進口商電話: +886-2-2697-3918



CORSAIR MEMORY, Inc. declares that this equipment is compliant with Directive 2011/65/EU. A copy of the original declaration of conformity can be obtained at "corsair.com/documentation".

CORSAIR MEMORY, Inc. déclare que son équipement est conforme à la directive 2011/65/UE. Une copie de la déclaration de conformité originale peut être obtenue en envoyant un courrier électronique à l'adresse corsair.com/documentation.

CORSAIR MEMORY, Inc. erklärt, dass dieses Gerät den Richtlinien 2011/65/EU entspricht. Eine Kopie der ursprünglichen Konformitätserklärung kann unter corsair.com/documentation angefordert werden.

CORSAIR MEMORY, Inc. verklaart dat dit apparaat overeenstemt met Europese Richtlijn 2011/65/EU. Een kopie van de originele conformiteitsverklaring kan worden verkregen via corsair.com/documentation.

CORSAIR MEMORY, Inc. dichiara che questa apparecchiatura è conforme alla Direttiva 2011/65/UE. Una copia della dichiarazione originale di conformità è disponibile scrivendo un'email all'indirizzo "corsair.com/documentation".

CORSAIR MEMORY, Inc. declara que este equipo cumple con la directiva 2011/65/UE. Puede obtener una copia de la declaración de conformidad original en "corsair.com/documentation".

A CORSAIR MEMORY, Inc. declara que este equipamento está em conformidade com as Diretiva 2011/65/UE. É possível obter uma cópia da declaração de conformidade original através do endereço "corsair.com/documentation".

Firma CORSAIR MEMORY, Inc. oświadczca, że to urządzenie jest zgodne z dyrektywami 2011/65/UE. Kopię deklaracji zgodności można uzyskać pod adresem corsair.com/documentation.

THE AUTHORIZED REPRESENTATIVE IN EUROPE

CORSAIR MEMORY, BV

Wormerweg 8, 1311 XB, Almere, Netherlands



NOTE ON ENVIRONMENTAL PROTECTION

After the implementation of the European Directive 2012/19/EU in the national legal system, the following applies:
 > Electrical and electronic devices may not be disposed of with domestic waste.
 > Consumers are obligated by law to return electrical and electronic devices at the end of their service lives to the public collecting points set up for this purpose of point of sale. Details to this are defined by the national law of the respective country. This symbol on the product, the instruction manual or the package indicates that a product is subject to these regulations. By recycling, reusing the materials or other forms of utilizing old devices, you are making an important contribution to protecting our environment.

REMARQUES CONCERNANT LA PROTECTION DE L'ENVIRONNEMENT

Conformément à la directive européenne 2012/19/UE, et afin d'atteindre un certain nombre d'objectifs en matière de protection de l'environnement, les règles suivantes doivent être appliquées:
 > Elles concernent les déchets d'équipement électriques et électroniques. Le pictogramme "picto" présent sur le produit, son manuel d'utilisation ou son emballage indique que le produit est soumis à cette réglementation.
 > Le consommateur doit retourner le produit usager aux points de collecte prévus à cet effet. Il peut aussi le remettre à un revendeur. En permettant enfin le recyclage des produits, le consommateur contribuera à la protection de notre environnement. C'est un acte écologique.

HINWEIS ZUM UMWELTSCHUTZ

Ab dem Zeitpunkt der Umsetzung der europäischen Richtlinie 2012/19/EU in nationales Recht gilt folgendes:
 > Elektrische und elektronische Geräte dürfen nicht mit dem Hausmüll entsorgt werden.
 > Der Verbraucher ist gesetzlich verpflichtet, elektrische und elektronische Geräte am Ende ihrer Lebensdauer an den dafür eingerichteten, öffentlichen Sammelstellen oder an die Verkaufsstelle zurückzugeben. Einzelheiten dazu regelt das jeweilige Landesrecht. Das Symbol auf dem Produkt, der Gebrauchsanleitung oder der Verpackung weist auf diese Bestimmungen hin. Mit der Wiederverwertung der stofflichen Verwertung oder anderer Formen der Verwertung von Altgeräten leisten Sie einen wichtigen Beitrag zum Schutz unserer Umwelt. In Deutschland gelten oben genannte Entsorgungsregeln, laut Batterieverordnung, für Batterien und Akkus entsprechend.

NOTITIE AANGAANDE DE BESCHERMING VAN HET MILIEU

Ten gevolge van de invoering van de Europese Richtlijn 2012/19/EU in het nationale juridisch system, is het volgende van toepassing:
 > Elektrische en elektronische toestellen mogen niet weggegooid worden tesamen met het huishoudelijk afval.
 > Consumenten zijn wettelijk verplicht om elektrische en elektronische apparaten op het einde van gebruik in te dienen bij openbare verzamelaarsplaatsen speciaal opgezet voor dit doeleinde of bij een verkooppunt. Verdere specificaties aangaande dit onderwerp zijn omschreven door de nationale wet van het betreffende land. Dit symbool op het product, de gebruiksaanwijzing of de verpakking duidt erop dat het product onderworpen is aan deze richtlijnen. Door te recycleren, hergebruiken van materialen of andere vormen van hergebruiken van oude toestellen, levert u een grote bijdrage aan de bescherming van het milieu.

INFORMAZIONI PER PROTEZIONE AMBIENTALE

Dopo l'implementazione della Direttiva Europea 2012/19/UE nel sistema legale nazionale, ci sono le seguenti applicazioni:
 > I dispositivi elettrici ed elettronici non devono essere considerati rifiuti domestici.
 > I consumatori sono obbligati dalla legge a restituire i dispositivi elettrici ed elettronici alla fine della loro vita utile ai punti di raccolta pubblici preposti per questo scopo e nei punti vendita. Dettagli di quanto riportato sono definiti dalle leggi nazionali di ogni stato. Questo simbolo sul prodotto, sul manuale d'istruzioni o sull'imballo indicano che questo prodotto è soggetto a queste regole.

NOTA SOBRE LA PROTECCIÓN MEDIOAMBIENTAL

Después de la puesta en marcha de la directiva Europea 2012/19/UE en el sistema legislativo nacional, se aplicara lo siguiente:
 > Los aparatos eléctricos y electrónicos, así como las pilas y las pilas recargables, no se deben evacuar en la basura doméstica.
 > El usuario está legalmente obligado a llevar los aparatos eléctricos y electrónicos, así como pilas y pilas recargables, al final de su vida útil a los puntos de recogida comunales o a devolverlos al lugar donde los adquirió. Los detalles quedaran definidos por la ley de cada país. El símbolo en el producto, en las instrucciones de uso o en el embalaje hace referencia a ello. Gracias al reciclaje, al reciclaje del material o a otras formas de reciclaje de aparatos usados, contribuye Usted de forma importante a la protección de nuestro medio ambiente.



NOTA EM PROTECÇÃO AMBIENTAL

Após a implementação da directiva comunitária 2012/19/UE no sistema legal nacional, o seguinte aplica-se:

- > Todos os aparelhos eléctricos e electrónicos não podem ser despejados juntamente com o lixo doméstico.
- > Consumidores estão obrigados por lei a colocar os aparelhos eléctricos e electrónicos sem uso em locais públicos específicos para este efeito ou no ponto de venda. Os detalhes para este processo são definidos por lei pelos respectivos países. Este símbolo no produto, o manual de instruções ou a embalagem indicam que o produto está sujeito a estes regulamentos. Reciclando, reutilizando os materiais dos seus velhos aparelhos, esta a fazer uma enorme contribuição para a protecção do ambiente.

WSKAZÓWKI DOTYCZĄCE OCHRONY ŚRODOWISKA

Od czasu wprowadzenia europejskiej dyrektywy 2012/19/UE do prawa narodowego obowiązują następujące ustalenia:

- > Urządzeń elektrycznych i elektronicznych nie należy wyrzucać wraz z innymi odpadami domowymi.
- > Użytkownik zobowiązany jest, niepotrzebne lub zniszczone urządzenia elektryczne oddnieć do punktu zbiórki lub do sprzedawcy. Szczegółowe kwestie regulują przepisy prawne danego kraju. Informuje o tym symbol przekreślonego kosza umieszczonego na opakowaniu. Segregując śmieci pomagasz chronić środowisko naturalne.

ОХРАНА ОКРУЖАЮЩЕЙ СРЕДЫ

С момента перехода национального законодательства на европейские нормы 2012/19/ЕС действительно следующие:

- > Электрические и электронные приборы запрещается утилизировать вместе с обычным мусором.
- > Потребитель, согласно закону, обязан утилизировать электрические и электронные приборы в специально предназначенных для этого пунктах сбора, либо пунктах продажи. Детальная регламентация этих требований осуществляется соответствующим местным законодательством. Необходимость соблюдения данных предписаний обозначается особым знаком на изделии, инструкции по эксплуатации или упаковке. При переработке, повторном использовании материалов или при другой форме утилизации бывших в употреблении приборов особое внимание уделяйте охране окружающей среды. В соответствии с предписаниями по обращению с батареями, в Германии вышеназванные нормы действуют для утилизации батарей и аккумуляторов.

YMPÄRISTÖNSUOJELUA KOSKEVA OHJE

Sität lähtien, kun Euroopan unionin direktiivi 2012/19/UE otetaan käyttöön kansallisessa lainsäädännössä, pätevät seuraavat määräykset:

- > Sähkö- ja elektroniikkalaitteita ei saa hävittää talousjätteen mukana.
- > Kuluttajalla on lain mukaan velvollisuus toimittaa sähkö- ja elektroniikkalaitteet niiden käyttöön päätyttyä niille varattuun julkisiin keräyspisteisiin tai palauttaa ne myyntipaikkaan. Tähän liittyvistä yksityiskohdista säädetään kulloinkin osavaltion laissa. Näistä määräyksistä mainitaan myös tuotteen symbolissa, käyttöohjeessa tai pakkauksessa. Uudelleenkäytöllä, materiaalien uudelleenkäytöllä tai muilla vanhojen laitteiden uudelleenkäyttövaihtoilla on tärkeä vaikutus yhteisen ympäristömme suojeluun.

KÖRNYVEZETVEDELMI TUDNIVALÓK

Az európai irányelvek 2012/19/EU alapján szerint, a megjelölt időponttól kezdve, minden EU-s tagállamban érvényesek a következők:

- > A leselejtezett elektromos és elektronikus készülékeket nem szabad a háztartási szeméttel dobni.
- > Az elhasznált és működésképtelen elektromos és elektronikus készülékek gyűjtésére törvényi előírás kötelez mindenkit, ezért azokat el kell szállítani egy kijelölt gyűjtő helyre vagy visszavinni a vásárlás helyére. A termék csomagolásán feltüntetett szimbólum egyértelmű jelzést ad erre vonatkozóan a felhasználónak. A régi készülékek begyűjtése, visszaváltsa vagy bármilyen formában történő újra hasznosítása közös hozzájárulás környezetünk védelméhez.

ОХРАНА ЖИТОВНОГО ПРОСТЕДІЯ

Europská smernice 2012/19/UE stanovuje:

- > Elektrické a elektronické prístroje se nesmí vyhazovať do domáceho odpadu.
- > Elektrické a elektronické prístroje musí byť zlikvidovaný podľa zákona na miestech k tomu určených. Recykliaci alebo jiným spôsobom spracovaný výrazne prispievate k ochrane nášeho životného prostredia!

ОХРАНА ЖИТОВНОГО ПРОСТЕДІЯ

Európska smernica 2012/19/UE stanovuje:

- > Elektrické a elektronické zariadenia sa nesmú vyhazovať do domáceho odpadu.
- > Spotrebiteľ je zo zákona povinný zlikvidovať elektrické a elektronické zariadenia na miesta k tomu určené. Symbolizuje to obrázok v návode na použitie, alebo na balení výrobku. Recykliáciu, alebo inými formami využitia starých prístrojov prispievate v značnej miere k ochrane vášho životného prostredia.



INFORMASJON OM BESKYTTELSE AV MILJØET

Efter implementering av EU-direktiv 2012/19/UE i det nasjonale lovverk, er følgende gjort gjeldende:

- > Elektrisk og elektronisk utstyr skal ikke kastes sammen med husholdningsavfall.
- > Forbrukeren er pålagt ved lov å returnere elektrisk og elektronisk utstyr ved enden av levetiden til offentlige oppsamlingspunkter, oppsatt for dette formål eller til utsalgssteder for slikt utstyr. Detaljer rundt dette er definert i lovverket i det respektive land. Dette symbol på produktet, bruksanvisningen eller forpakningen forteller at et produkt faller inn under disse betingelsene. Ved resirkulering, gjenbruk av materiale eller på andre måter å nyttiggjøre gammelt utstyr bidrar du på en viktig måte til å beskytte vårt felles miljø.

ΥΠΟΔΕΙΞΗ ΣΥΜΒΟΛΗΣ ΜΕ ΤΗΝ ΠΡΟΣΤΑΣΙΑ ΠΕΡΙΒΑΛΛΟΝΤΟΣ

Από τη στιγμή που η Ευρωπαϊκή Οδηγία 2012/19/ΕΕ ενσωματώεται στο εθνικό δίκαιο ισχύουν τα εξής:

- > Οι ηλεκτρικές και ηλεκτρονικές συσκευές δεν επιτρέπεται να πετούνται στα σκουπίδια.
- > Ο καταναλωτής υποχρεούται δια νόμου να επιστρέψει τις ηλεκτρικές και ηλεκτρονικές συσκευές στο τέλος της ζωής τους πίσω στα ειδικά προβλεπόμενα σημεία συγκέντρωσης ή στα καταστήματα αγοράς. Οι λεπτομέρειες ρυθμίζονται στη σχετική νομοθεσία. Το σύμβολο πάνω στο προϊόν, στο εγχειρίδιο χρήσης ή στη συσκευασία παραπέμπει σε αυτές τις διατάξεις. Με την επανοχρησιμοποίηση, την ανακύκλωση των υλικών ή με άλλους τρόπους αξιοποίησης των παλαιών συσκευών συμμετέχετε ενεργά στην προστασία του περιβάλλοντος μας. Στη Γερμανία ισχύουν αντίστοιχα οι παραπάνω κανόνες απόρριψης σύμφωνα με τον κανονισμό για μπαταρίες και συσσωρευτές.

ÇEVRE KORUMA UYARISI

Avrupa Birliği Direktifi 2012/19/UE ulusal yasal uygulamalar için de geçerli olduju tarhiten itibaren:

- > Elektrikli ve elektronik cihazlar normal evsel çöpe atilmamaldır.
- > Tüketiciler için, artik çalismayan elektrikli ve elektronik cihazlar, kamuya ait toplama yerlerine götürme veya satın alindiklan yerlere geri verme yasal bir zorunluluktur. Bu konu ile ilgili ayrıntilar ulusal yasalarla düzenlenmektedir. Ürün üzerinde, kullanma kilavuzunda veya ambalajda bulunan bir sembol tüketiciyi bu konuda uyandır. Eski cihazların geri kazanımı, yapıldıkları malzemenin değerlendirilmesi veya diğer değerlendirme şekilleri ile, çevre korumasına önemli bir katkıda bulunursunuz. Yukarıda adı geçen ait toplama kurulları Almanya'da piller ve aküler için de geçerlidir.

ANVISNINGER TIL BESKYTTELSE AF MILJØET

Efter implementeringen af det europæiske direktiv 2012/19/UE i det nationale lovgivningsystem gælder følgende:

- > Elektriske og elektroniske apparater må ikke bortkastes med husholdningsaffaldet.
- > Forbrugeren er ved afslutningen af elektriske og elektroniske apparaters levetid lovmæssigt forpligtet til at aflevere disse på de dertil indrettede offentlige indsamlingssteder eller hos sælgeren. Enkeltdele vedrørende dette fastlægges af de respektive landes nationale lovgivning. Dette symbol på produktet, betjeningsvejledningen eller emballagen viser, at produktet er underlagt disse bestemmelser. Med genanvendelse, genanvendelse af materialer eller andre former for genbrug af gamle apparater yder du et vigtigt bidrag til beskyttelse af vores miljø.

NOT OM MILJØSKYDD

Efter implementeringen af EU direktiv 2012/19/UE i den internationale lagstiftningen, gælder følgende:

- > Elektriska och elektroniska apparater får inte avyttras med hushållsavfall.
- > Konsumenter är skyldiga att återlämna elektriska och elektroniska apparater vid slutet av dess livslängd till, för detta ändamål, offentliga uppsamlingsplatser. Detaljer för detta definieras via den nationella lagstiftningen i respektive land. Denna symbol på produkten, instruktionsmanualen eller på förpackningen indikerar att produkten ineffattas av denna bestämmelse. Genom återvinning och återanvändning av material bidrar du till att skydda miljön och din omgivning.